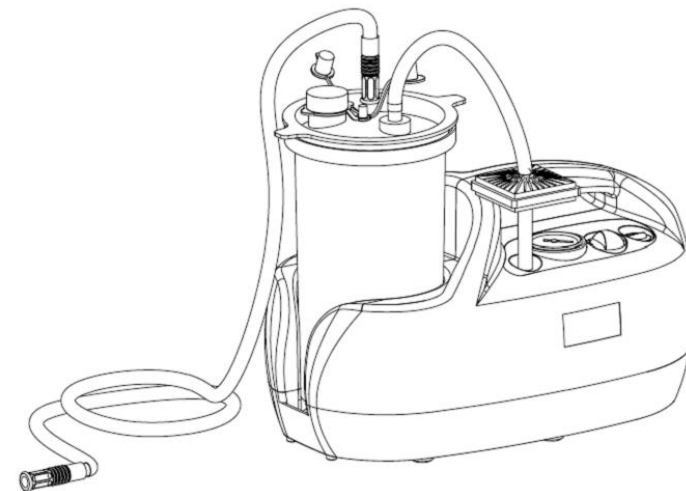




VAC Pump

Portable Suction Unit

Instruction Manual



 APEX MEDICAL S.L.
Máximo Aguirre 18 Bis, 8ª planta,
48011 Bilbao. Vizcaya. SPAIN

 APEX MEDICAL CORP.
9, Min Sheng St., Tu-Cheng,
Taipei County, 236, Taiwan

Model No.: VacPro
VacMaxi
VacPlus

Please read the instruction manual before use.

USER'S MANUAL

English

User's manual..... P. 1

Español

Manual de Instrucciones..... P.17

Português

Instruções de Utilização P.34

Français

Instructions d'utilisation P.51

German

Gebrauchsanleitung P.68

Dutch

Gebruikershandleiding P.85

Italiano

Manuale di istruzioni P.102

Symbols



Off, disconnection from the mains.



On, connection to the mains.



Manufacturer.



Authorised representative in the European community.



CE mark and notified body registration number, Annex II article 3 of EC directive 93/42/EEC has been met.



Attention.

IPX2

Vertically dripping water will have no harmful effect as long as the enclosure is tilted at an angle no further than 15° from its normal position.



BF symbol, which indicates that this product complies with degree of protection against electric shock for type BF equipment.



Consult operating instructions.



Disposal of Electrical & Electronic Equipment (WEEE):

This product should be handed over to a suitable collection point for the recycling of electrical and electronic equipment. For more detailed information about the recycling of this product, please contact your local city council, household waste disposal service or the retail store where you purchased this product.

**KEEP THESE INSTRUCTIONS
READ ALL INSTRUCTIONS BEFORE USE**

1. IMPORTANT SAFEGUARDS



DANGER- To reduce the risk of electrocution:

- Always unplug this product immediately after using.
- Do not use while bathing, showering, washing dishes or close to water source of any kind.
- Do not place or store product where it can fall or be pulled into a tub or sink.
- Do not place in or drop into water or other liquid.
- Do not reach for a product that has fallen into water, unplug immediately.



WARNING- To reduce the risk of burns, electrocution, fire or injury to people:

- This product should never be left unattended when plugged in.
- Close supervision is necessary when this product is used for, with or near children or infants.
- Use the product only for its intended use as described in this manual. Use this product only under doctor's direction. Do not use any attachment not recommended by the manufacturer.
- Never operate this product if a) it has a damaged cord or plug, b) it is not working properly, c) it has been dropped or damaged, d) it has been dropped into water. Return the product to a specified service centre for examination and repair.
- Keep the cord away from heated surfaces.
- Never block the air openings of this product or allow objects to fall or be inserted into the air vent openings or place it on a soft surface such as a bed or couch.
- Never use while sleeping or feeling drowsy.
- Do not use outdoors or operate where aerosol (spray) products are being used or where oxygen is being administered in a closed environment such as an oxygen reservoir.

Distanze di separazione consigliate tra dispositivi di comunicazione RF portatili e mobili e questo dispositivo:

Questo dispositivo è stato progettato per l'uso in un ambiente elettromagnetico in cui vengono controllate le interferenze RF. Il cliente o l'utente di questo dispositivo può contribuire a impedire interferenze elettromagnetiche mantenendo una distanza minima tra i dispositivi (trasmettitori) di comunicazione RF portatili e mobili e questo dispositivo, come consigliato di seguito, in base alla potenza massima di trasmissione del dispositivo di comunicazione.





Potenza massima di trasmissione indicata per il trasmettitore W	Distanza di separazione in base alla frequenza del trasmettitore m		
	150 kHz a 80 MHz $d = 1.2\sqrt{P}$	80 MHz a 800 MHz $d = 1.2\sqrt{P}$	Da 800 MHz a 2,5 GHz $d = 2.3\sqrt{P}$
0.01	0.12	0.12	0.23
0.1	0.38	0.38	0.73
1	1.2	1.2	2.3
10	3.8	3.8	7.3
100	12	12	23

Per i trasmettitori la cui potenza massima di emissione non viene indicata nell'elenco, la distanza di separazione d consigliata in metri (m) può essere stimata utilizzando l'equazione applicabile alla frequenza del trasmettitore, dove P rappresenta l'indice di potenza di trasmissione massima del trasmettitore in Watt (W) in base al fabbricante del trasmettitore.

Nota 1: A 80 MHz e 800 MHz, viene applicata la distanza di separazione per l'intervallo di frequenza maggiore.

Nota 2: Queste regole non vengono applicate in tutte le situazioni. Sulla propagazione elettromagnetica influisce l'assorbimento e la riflessione di strutture, oggetti e persone.


NOTE, CAUTION, WARNING & DANGER STATEMENT

-  **NOTE** - Indicates information that user should pay special attention to.
-  **CAUTION** - Indicates correct operating or maintenance procedures in order to prevent damage to or destruction of the equipment or other property.
-  **WARNING** - Calls attention to a potential danger that requires correct procedures or practices in order to prevent personal injury
-  **DANGER** - Urgent safety information for hazards that will cause serious injury or death.

2. INTRODUCTION

Intended Use:

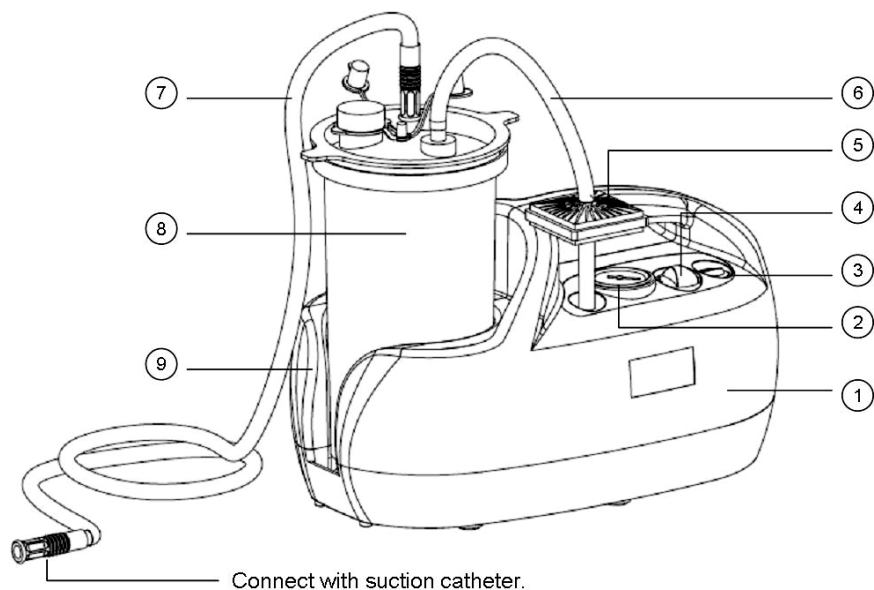
This medical suction pump is designed for professional caregivers to proceed with pharyngeal or tracheal suction for patients. Applications of this product must be prescribed by a doctor or qualified medical professional.

-  **NOTE-** Except the usages mentioned above, please do not use this product for any other purpose. This device can be used with adults, children or infants under the supervision of a medical professional.

Safety Precautions Instruction:

When using this electrical product, especially when children are present, one should always follow basic safety precautions. Do not install, maintain or operate this equipment without reading, understanding and following the proper instruction manual, or injury or damage may result.

3. PRODUCT DESCRIPTION




1	Body	6	Connection Tube
2	Pressure Gauge	7	Patient Tubing
3	Power Switch	8	Canister with Lid
4	Pressure Regulator Knob	9	Canister Holder
5	Hydrophobic Filter		

- a) Le bande ISM (industriale, scientifica e medica) tra 150 kHz e 80 MHz vanno da 6.765 MHz a 6.795 MHz; da 13,553MHz a 13,567MHz da 26.957 MHz a 27.283 MHz; e da 40,66 MHz a 40,70 MHz.
- b) I livelli di conformità nelle bande di frequenza ISM tra 150 kHz e 80 MHz e nella gamma di frequenza da 80 MHz a 2,5 GHz sono stati studiati per diminuire la possibilità che i dispositivi di comunicazione mobili/portatili possano generare delle interferenze se vengono portati inavvertitamente in zone dove sono presenti dei pazienti. Per questo motivo viene utilizzato un fattore aggiuntivo di 10/3 nel calcolo della distanza di separazione consigliata per i trasmettitori in questi intervalli di frequenza.
- c) Le intensità di campo di trasmettitori fissi, quali le stazioni fisse di radiotelefoni (cellulari/cordless) e radio mobili terrestri, radioamatori, trasmissioni radio AM e FM e trasmissioni TV, non possono essere previste teoricamente con precisione. Per valutare l'ambiente elettromagnetico causato da trasmettitori RF fissi, è necessario prendere in considerazione un'indagine sul sito elettromagnetico. Se l'intensità di campo misurata nel luogo in cui viene utilizzato il dispositivo eccede il livello di conformità RF applicabile illustrato in precedenza, il dispositivo dovrà essere sottoposto a osservazione per verificarne il funzionamento normale. Se vengono osservate prestazioni anomale, potrebbero essere necessarie misure aggiuntive, ad esempio la modifica dell'orientamento o lo spostamento del dispositivo.
- d) Oltre all'intervallo di frequenza da 150 kHz a 80 MHz, le intensità di campo devono essere inferiori a 3 V/m.

Guida e dichiarazione del fabbricante - Immunità elettromagnetica

Questo dispositivo è stato progettato per l'uso nell'ambiente elettromagnetico specificato di seguito. L'utente di questo dispositivo si deve assicurare che venga utilizzato in un ambiente di questo tipo.

Test di Immunità	Livello del Test IEC60601	Conformità	Ambiente Elettromagnetico – Guida
RF condotta IEC 61000-4-6	3Vrms da 150 kHz a 80 MHz fuori dalle bande ICM s ^a	3Vrms	<p>I dispositivi di comunicazione RF portatili e mobili non devono essere utilizzati a una distanza inferiore, per qualsiasi parte di questo dispositivo, inclusi i cavi, rispetto alla distanza di separazione consigliata calcolata dall'equazione applicabile alla frequenza del trasmettitore.</p> <p>Distanza di separazione consigliata $d = 1,2\sqrt{P}$ da 150kHz a 80MHz $d = 1,2\sqrt{P}$ da 150kHz a 80MHz $d = 2,3\sqrt{P}$ da 80MHz a 2,5G MHz</p> <p>Dove P rappresenta l'indice di potenza di trasmissione massimo del trasmettitore in Watt (W), in base al fabbricante del trasmettitore, e d rappresenta la distanza di separazione consigliata in metri (m)^b.</p>
RF irradiata IEC 61000-4-3	3 V/m Da 80MHz a 2,5 GHz	3V/m	<p>Le intensità di campo di trasmettitori RF fissi, in base a una ricerca sull'elettromagnetismo^c, devono essere inferiori al livello di conformità per ciascun intervallo di frequenza.</p> <p>Si possono verificare interferenze nei pressi di dispositivi contrassegnati dal seguente simbolo:</p> 

NOTE 1: A 80 MHz e 800 MHz, viene applicato l'intervallo di frequenza maggiore.

NOTE 2: Queste regole non vengono applicate in tutte le situazioni. Sulla propagazione elettromagnetica influisce l'assorbimento e la riflessione di strutture, oggetti e persone.


Accessories


User has to be informed to use CE mark devices only, or devices which are in compliance with MDD requirements. The standard suction pump package consists of one main unit with an instruction manual. There are many optional different types of connection tubing, hydrophobic filter, patient tubing, canister, and suction catheter that can be used with this suction pump.

Please contact our distributor and authorized service representative for recommendations on which of these accessories will best fit your need.

Item	Model No.	Supplier	Specification
Disposable Canister	1104005	Lily Medical Corp.	ϕ 171*272.8(H) mm
	610-48	Medical Industries America Inc.	ϕ 150*185(H) mm
AC to DC Adaptor/Charger	HPU63A-05	Sinpro Electronics Co., Ltd.	Input: 100-240Vac, 50/60Hz, 1.62-0.72A Output: 12Vdc, 5.25A
Rechargeable Battery	WP2.8-12	Kung Long Batteries Industrial Co., Ltd.	Lead Acid Battery, 12Vdc, 2.8Ah
Connection Tube	611	Lily Medical Corp.	7.0(ID) x 13.0(OD) x 60(L) mm
			7.0(ID) x 13.0(OD) x 250(L) mm
Patient Tubing	1210003	Lily Medical Corp.	7.0(ID) x 10.4(OD) x 1800(L) mm
Hydrophobic Filter	611-AG	Medical Industries America Inc.	1/4 inch. Hose Barb Efficiency 99.97% D.O.P. retention
Suction Catheter	CSA-5114GA	Lily Medical Corp.	14FR+3.18(ID)X4.7(OD)X470(L)mm
	CSA-5110GA	Lily Medical Corp.	10FR+2.19(ID)X3.3(OD)X470(L)mm
	CSA-5105GA	Lily Medical Corp.	5FR+1.0(ID)X1.7(OD)X470(L)mm

4. OPERATION

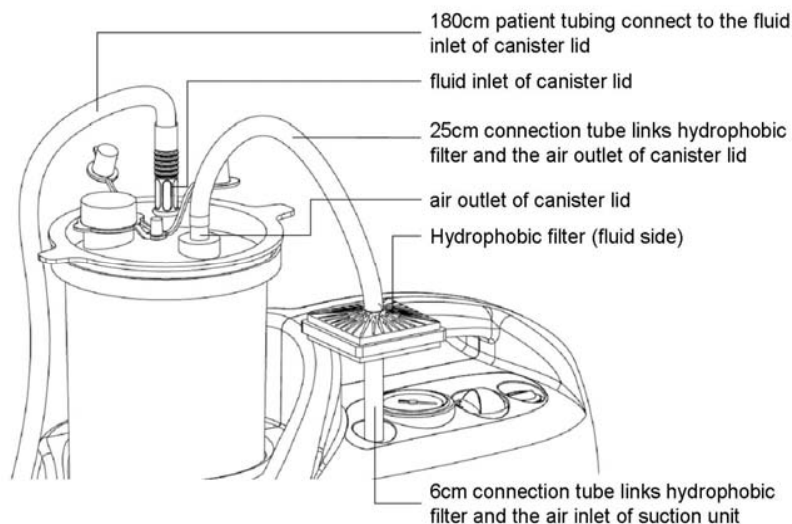
 **CAUTION-** The suction procedure should be supervised by a medical professional.

 **CAUTION-** Prior to plugging in the unit, make sure the power switch is at the "O" (OFF) position.

CAUTION - The suction pump is designed for intermittent use only. Do not operate it continuously for more than 30 minutes for a single use without turning it off and following with a cooling period for at least 30 minutes.

4.1 Setup Before Use

1. Before each use, inspect the suction pump and the accessories for damage or wear; replace as necessary.
2. Place the suction pump on a flat, stable surface.
3. Keep both the power switch and the pressure regulator knob within reachable distance of the person operating it.
4. Seal the canister properly with lid and then put the sealed canister into the canister holder.
5. Make sure the power switch is at the "O" (OFF) position; turn the suction pressure to the minimum level, and plug the power cord into an appropriate electrical outlet.
6. Connect 6cm connection tube to the air inlet of the suction unit, then to the hydrophobic filter; and also connect 25cm connection tube to the fluid side of the hydrophobic filter, then to the air outlet of the canister lid.
7. Connect 180cm patient tubing to the fluid inlet of the canister lid.
8. Press the power switch to the "I" (ON) position and adjust the suction pressure to the correct level to start the suction procedure.



11. APPENDICE : INFORMAZIONI EMC

Guida e dichiarazione del fabbricante - Immunità elettromagnetica

Questo dispositivo è stato progettato per l'uso nell'ambiente elettromagnetico specificato di seguito. L'utente di questo dispositivo si deve assicurare che venga utilizzato in un ambiente di questo tipo.

Test di Immunità	Test IEC60601	Conformità	Livello elettromagnetico Guida Ambiente
Scarica elettrostatica (ESD) IEC61000-4-2	Contatto ±6kV ±8kV aria	Contatto ±6kV ±8kV aria	I pavimenti devono essere di legno, cemento o piastrelle di ceramica. Se i pavimenti sono ricoperti di materiale sintetico, l'umidità relativa deve essere almeno del 30%.
Transitorio elettrico rapido /raffica IEC61000-4-4	±2 kV per linea di alimentazione ±1 kV per linea di entrata/uscita	±2 kV per linea di alimentazione ±1 kV per linea di entrata/uscita	La qualità della potenza della rete dovrà essere quella di un tipico ambiente commerciale o ospedaliero.
Sovratensi IEC61000-4-5	±1 kV per modalità ±2kV per modalità comune	±1 kV per modalità ±2kV per modalità comune	La qualità della potenza della rete dovrà essere quella di un tipico ambiente commerciale o ospedaliero.
Cadute di tensione, brevi e variazioni di tensione linee di entrata di alimentazione IEC61000-4-11	<5 % di U_T (>95 % di caduta in UT) per 0,5 interruzioni 40 % di U_T (60 % di in UT) per 5 cicli 70 % di U_T (30 % di caduta in U_T) per 25 cicli <5 % U_T (>95 % di caduta in UT) per 5 sec.	<5 % di U_T (>95 % di caduta in UT) per 0,5 interruzioni 40 % di U_T (60 % di in UT) per 5 cicli 70 % di U_T (30 % di caduta in U_T) per 25 cicli <5 % U_T (>95 % di caduta in UT) per 5 sec.	La qualità della potenza della rete dovrà essere quella di un tipico ambiente commerciale o ospedaliero. Se l'utente di questo dispositivo ha bisogno di un utilizzo continuo durante le interruzioni dell'alimentazione, è consigliabile che il dispositivo venga alimentato tramite un gruppo di continuità o una batteria.
Campo magnetico della (50/60Hz) Frequenza di alimentazione IEC61000-4-8	3 A/m	3 A/m	I campi magnetici della frequenza dell'alimentazione devono essere pari ai livelli caratteristici di una sede tipica di un ambiente commerciale o ospedaliero comune.

NOTE: U_T rappresenta la tensione dell'alimentazione c.a. prima dell'applicazione del livello di prova.

10. Garanzia

L'unità della pompa a vuoto portatile APEX (fatta eccezione per la batteria ricaricabile interna, il contenitore di raccolta, i tubi ed il filtro) è garantita priva di difetti di lavorazione per due anni dalla data d'acquisto. Le batterie ricaricabili interne sono garantite per 90 giorni. Tutti i pezzi difettosi saranno riparati o sostituiti a discrezione della APEX Medical se l'unità non è stata manomessa o usata in modo inappropriato durante questo periodo. Assicurarsi che i guasti non siano provocati da pulizia inadeguata o dalla mancata osservanza delle istruzioni. Se è necessaria la riparazione, rivolgersi a personale qualificato e autorizzato per istruzioni in merito.



NOTA- Assicurarsi di conservare lo scontrino o la fattura con la data d'acquisto per provare che l'unità rientra nel periodo di garanzia di 2 anni.



NOTA- Questa garanzia non copre il noleggio di altri macchinari né il pagamento dei costi sostenuti mentre l'unità è in riparazione.

4.2 To Start Suctioning

1. Expert opinion suggestions for suction pressure:

Endotracheal Suction Pressure

Adult	100-120 mmHg
Child	80-100 mmHg
Infant	60-80 mmHg

Nasotracheal Suction Pressure

Adult	100-150 mmHg
Child	100-120 mmHg
Infant	80-100 mmHg

2. Suction time should be 15 seconds, and the interval between repeated suction should be more than 2 minutes.
3. If the suction procedure needs to be interrupted, turn the suction pressure to the minimum level and press power switch to the "O" (OFF) position.
4. When the treatment is completed, press the power switch to the "O" (OFF) position and unplug the power cord from the electrical outlet.
5. Clean the suction pump and dispose of the sucked-out waste, and suction accessories properly.

4.3 To Activate the VacPlus Electrical System

1. Before using the VacPlus (AC/DC type suction unit) for the first time, insert the safety jack into the slot at the bottom of the device to turn on the electrical system.



Insert the safety jack into the slot.

2. Power Source Options:

- AC Operation: Plug the power connector of the AC to DC adaptor/charger into the suction unit, and plug the line cord of the AC to DC adaptor/charger into a grounded AC supply.
- Battery Operation: The suction unit is equipped with a high-capacity, embedded rechargeable battery. For initial charge in a new unit, fully charge the battery for a minimum of 5 hours (please see battery charging).

NOTE - To operate unit from the rechargeable battery, ensure that no external power sources are plugged into the suction unit. During charging or operating, the power supply may become warm to the touch; this is normal.

WARNING - If you get the Low Battery Warning symbol, immediately switch to an external power source to prevent an interrupted suction procedure. If the unit does not receive external power or the battery does not get recharged immediately, the low battery indicator light will remain on and the performance of the unit will drop off rapidly and it will then shut down.

3. Operation Status Indicators:



External power on: This GREEN light illuminates when the suction unit is powered on using an AC to DC adapter/charger or other external power source.



Battery charging: This BLUE light flashes when battery is charging. The light will go out when the battery is fully charged.



Low battery state: This YELLOW light illuminates when the battery power is low and needs recharging.



High battery state: This GREEN light illuminates when the battery has adequate power.

9. SPECIFICHE TECNICHE

Elemento		Specifiche		
Modello pompa		VacPro	VacMaxi	VacPlus
Tipo di pompa	Pompa a pistoni con singolo cilindro			
Consumo		90 W	100 W	40 W
Caratteristiche elettriche		110-120 V CA, 60 Hz 220-240 V CA, 50/60 Hz (per opzione)		<ul style="list-style-type: none"> • Ingresso adattatore 100-240 V CA, 50/60 Hz; uscita 12 V CC; • Batteria ricaricabile 12 V CC, 2,8 A
Pressione di massima	600 mmHg (regolabile)			
Portata massima		24 LPM	46 LPM	24 LPM
Contenitore	800 ml o 1800 ml			
Dimensioni (L x P x A)	352 x 206 x 192 mm			
Peso netto		2,8 kg	4,4 kg	3,3 kg
Ambiente	Temperatura	Operativa: Da +10°C a +40°C (Da +50°F a +104°F) Conservazione: Da -15°C a 50°C (Da +5°F a +122°F) Spedizione: Da -15°C a 70°C (Da +5°F a +158°F)		
	Umidità	Operativa: Dal 10% al 90% di umidità relativa senza condensa Conservazione: Dal 10% al 90% di umidità relativa senza condensa Spedizione: Dal 10% al 90% di umidità relativa senza condensa		
Classificazione	Classe I, tipo BF, (classificazione conforme alla normativa EN 60601-1)			
Parte applicata	Conforme alle normative EN ISO 10079-1 ed EN 60601-1 La parte applicata è: catetere di aspirazione/tipo BF			

AVVERTENZA - Per motivi di sicurezza e al fine di evitare danni, assicurarsi sempre che le caratteristiche elettriche tra la presa e la pompa di aspirazione corrispondano.

8. RISOLUZIONE DEI PROBLEMI

Se la pompa di aspirazione non funziona, consultare la guida alla risoluzione dei problemi di seguito. Se il problema persiste, consultare il proprio fornitore.

Problema	Causa e soluzione
Il dispositivo non funziona.	<ul style="list-style-type: none"> ➤ Controllare se la spina del cavo di alimentazione è correttamente inserita in una presa elettrica appropriata. ➤ Controllare se l'interruttore di alimentazione è in posizione "I" (ON). ➤ Se il dispositivo è stato in funzione ininterrottamente per oltre 30 minuti prima dell'uso, il termico integrato potrebbe attivare lo spegnimento automatico. Raffreddare il dispositivo per 30 minuti prima di utilizzarlo di nuovo. ➤ Controllare se il filtro idrofobico è rotto o bagnato e sostituirlo con uno nuovo.
Scarsa potenza di aspirazione.	<ul style="list-style-type: none"> ➤ Controllare se la tensione elettrica è corretta. ➤ Controlla eventuali ostruzioni, danni o perdite d'aria dai tubi in connessione con il filtro idrofobico, il contenitore o il dispositivo principale e sostituirli, se necessario. ➤ Controllare se i tubi e il filtro idrofobico sono stati montati in modo non corretto ed apportare le correzioni, se necessario. ➤ Controllare se il filtro idrofobico è rotto o bagnato e sostituirlo con uno nuovo.

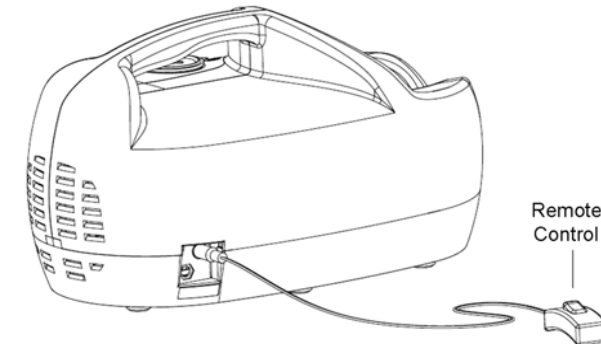
4.4 Battery Charging:

- Before using the VacPlus embedded battery for the first time, charge the battery for 5 hours to make sure it is fully charged.
- If the low battery state YELLOW light illuminates, do not operate the unit for more than a few minutes, as completely discharging the battery will shorten the battery life. Recharge the battery as soon as possible.
- Connect the unit to an AC power source.
- The GREEN external power light will illuminate and the BLUE charging light will keep flashing while the battery is charging.
- As the battery nears a full charge, the BLUE charging light will go out, while the high battery state GREEN light will illuminate.
- Battery replacement procedures must be performed by qualified service personnel.

⚠ NOTE- Recharging the battery to full capacity may take up to 5 hours depending on the degree of discharge. If the unit is not in use for extended periods, the battery should be recharged every month. A fully-charged battery will provide approximately 40-60 minutes of continuous operation at maximum vacuum level (600 mmHg). Unit can be left charging when not in use.


4.5 To activate VacPlus by remote control


1. In addition to the ON/OFF switch of the device, VacPlus can be also activated with the remote control.
2. Plug the remote control connector to the device.




3. The remote control is working only if the power switch of the device is at "O" (OFF) position.

5. CLEANING

 **WARNING-** Electric shock hazard. Do not remove outer case of this unit. All dismantling and maintenance of this unit must be done by a qualified service technician. Refer servicing to qualified service personnel.

 **WARNING-** This unit does not require oil. Do not attempt to lubricate any internal parts.

 **WARNING-** Unplug unit before cleaning. Do not submerge in water for cleaning.

5.1 Wipe the main unit with a damp cloth every few days to keep it dust-free.

5.2 Do not use any powdered detergents or soap. Do not submerge the unit into water.

6. STORAGE


Keep the suction pump and all accessories dry; avoid direct sunlight.


7. MAINTENANCE


7.1 To reduce the risk of electric shock, do not disassemble the unit.

7.2 All repair services and maintenance procedures must be performed by qualified service personnel.

5. PULIZIA

 **AVVERTENZA** - Pericolo di scosse elettriche. Non rimuovere la parte esterna di questa unità. Tutte le operazioni di smontaggio e manutenzione di questa unità devono essere effettuate da un tecnico qualificato. Per la manutenzione rivolgersi a personale qualificato.

 **AVVERTENZA** - Questa unità non richiede olio. Non tentare di lubrificare le parti interne.

 **AVVERTENZA** - Scollegare l'unità prima della pulizia. Non immergerla in acqua per la pulizia.

5.1 Pulire l'unità principale con un panno umido ogni paio di giorni per eliminare la polvere.

5.2 Non utilizzare detergenti o sapone in polvere. Non immergere l'unità in acqua.

6. CONSERVAZIONE

Tenere asciutti la pompa di aspirazione e tutti gli accessori; evitare la luce solare diretta.

7. MANUTENZIONE

7.1 Per ridurre il rischio di scosse elettriche, non smontare l'unità.

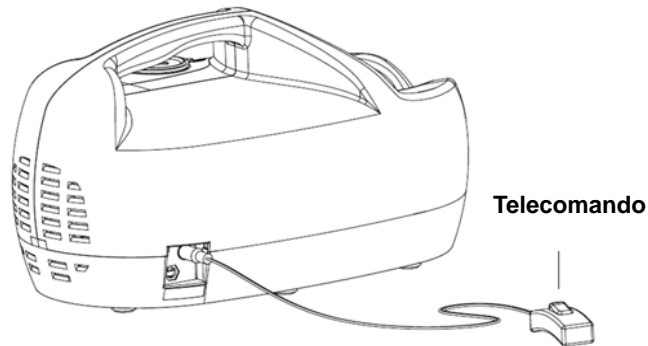
7.2 Tutte le procedure di riparazione e di manutenzione devono essere eseguite da personale qualificato.

- Collegare l'unità ad una fonte di alimentazione CA.
- La spia VERDE di alimentazione esterna si accende, mentre la spia BLU di ricarica continua a lampeggiare mentre la batteria è in carica.
- Quando la batteria si avvicina alla carica completa, la spia BLU di ricarica si spegne e, contemporaneamente, si accende la spia VERDE indicante batteria carica.
- Le procedure di sostituzione della batteria devono essere eseguite da personale qualificato.

⚠NOTA - La ricarica completa della batteria può richiedere fino a 5 ore a seconda della capacità residua. Se l'unità non viene utilizzata per periodi prolungati, la batteria deve essere ricaricata ogni mese. Una batteria completamente carica garantisce un'autonomia di circa 40-60 minuti di funzionamento continuo con livello di vuoto massimo (600 mmHg). L'unità può essere lasciata in carica quando non viene utilizzata.

4.5 Per attivare VacPlus tramite telecomando

1. Oltre all'interruttore ON/OFF del dispositivo, VacPlus può essere attivato con il telecomando.
2. Inserire il connettore del telecomando nel dispositivo.



3. Il telecomando funziona solo se l'interruttore del dispositivo è in posizione "O" (OFF).

8. TROUBLE SHOOTING

If your suction pump fails to function, consult the trouble shooting guide below. If the problem persists, consult your equipment provider.

Problem		Cause and Solution
Device Doesn't Work.		<ul style="list-style-type: none"> ➤ Check if the power cord plug is properly fitted into an appropriate electrical outlet. ➤ Check if the power switch is turned to the "I" (ON) position. ➤ When device has been running continuously for over 30 minutes right before using, an auto shut down may be activated by built-in thermal protector. In this case, cool down device for 30 minutes before next usage. ➤ Check if the hydrophobic filter is broken or saturated, and replace with a new one.
Weak Suction Power.		<ul style="list-style-type: none"> ➤ Check for correct electrical voltage. ➤ Check tubing for blockage, damage, or air leakage at connection to hydrophobic filter, canister, or main device; if any, replace as necessary. ➤ Check tubing and hydrophobic filter for improper assembly; if any, correct it as necessary. ➤ Check if the hydrophobic filter is broken or saturated, and replace with a new one.

9. TECHNICAL SPECIFICATIONS

Item		Specification		
Pump Model		VacPro	VacMaxi	VacPlus
Pump Type	Piston pump with single cylinder			
Power Consumption		90W	100W	40W
Electrical Ratings		110-120 VAC, 60 Hz 220-240 VAC, 50/60 Hz (optional)		<ul style="list-style-type: none"> ● Adaptor input 100-240 VAC, 50/60 Hz; output 12VDC; ● Rechargeable Battery 12VDC, 2.8A
Maximum Pressure	600 mmHg (adjustable)			
Maximum Flow Rate		24 LPM	46 LPM	24 LPM
Canister	800 ml or 1800 ml			
Dimensions (W x D x H)	352 x 206 x 192 mm			
Net Weight		2.8 kg	4.4 kg	3.3 kg
Environmental	Temperature	Operating: +10°C to +40°C (+50°F to +104°F) Storage: -15°C to 50°C (+5°F to +122°F) Shipping: -15°C to 70°C (+5°F to +158°F)		
	Humidity	Operating: 10%RH to 90%RH non-condensing Storage: 10%RH to 90%RH non-condensing Shipping: 10%RH to 90%RH non-condensing		
Classification	Class I, Type BF, (classification according to EN 60601-1)			
Applied Part	According to EN ISO 10079-1 & EN 60601-1 The applied part is: BF type/suction catheter			

⚠ WARNING- For safety and to avoid causing damage to the appliance, always make sure the electrical rating between outlet and suction pump matches.

2. Opzioni della fonte di alimentazione:

- Funzionamento CA: Collegare il connettore di alimentazione del caricabatterie/alimentatore da CA a CC dell'aspiratore e collegare il cavo di linea del caricabatterie/alimentatore da CA a CC ad una presa CA con messa a terra.
- Funzionamento a batteria: L'aspiratore è dotato di una batteria ricaricabile integrata a capacità elevata. Per la carica iniziale su una nuova unità, ricaricare completamente la batteria per un minimo di 5 ore (vedere la ricarica della batteria).

⚠ NOTA - Per il funzionamento dell'unità con la batteria ricaricabile, assicurarsi che nessuna fonte di alimentazione esterna sia collegata all'aspiratore. Durante la ricarica o il funzionamento, l'alimentatore può diventare caldo al tatto. Ciò è normale.

⚠ AVVERTENZA - Se viene visualizzato il simbolo di avviso batteria scarica, passare immediatamente ad una fonte di alimentazione esterna per evitare l'interruzione della procedura di aspirazione. Se l'unità non riceve alimentazione esterna o la batteria non viene ricaricata immediatamente, la spia di batteria scarica rimarrà accesa e le prestazioni dell'unità si ridurranno rapidamente fino ad arrestare il sistema.

3. Spie di stato:



Alimentazione esterna accesa: La spia VERDE si accende quando l'aspiratore viene alimentato utilizzando un caricabatterie/alimentatore da CA a CC o un'altra fonte di alimentazione esterna.



Charging

Batteria in carica: La spia BLU lampeggia quando la batteria è in carica. La spia si spegne una volta caricata completamente la batteria.



Lo

Batteria scarica: La spia GIALLA si accende quando la batteria è scarica e deve essere ricaricata.



Hi

Batteria carica: La spia VERDE si accende quando la batteria ha una carica adeguata.

4.4 Ricarica della batteria:

- Prima di utilizzare la batteria integrata VacPlus per la prima volta, caricarla per 5 ore e assicurarsi che sia completamente carica.
- Quando si accende la spia GIALLA di batteria scarica, utilizzare l'apparecchio solo per pochi minuti. Scaricando completamente la batteria si può ridurre la durata della batteria stessa. Ricaricare la batteria al più presto.

4.2 Per avviare l'aspirazione

1. Consigli degli esperti per la pressione di aspirazione:

Pressione di aspirazione endotracheale

Adulti	100-120 mmHg
Bambini	80-100 mmHg
Neonati	60-80 mmHg

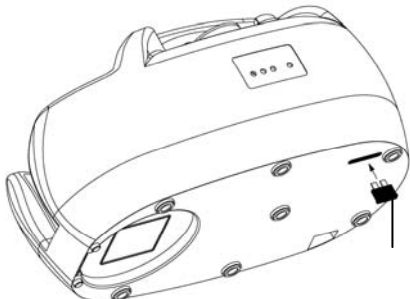
Pressione di aspirazione nasotracheale

Adulti	100-150 mmHg
Bambini	100-120 mmHg
Neonati	80-100 mmHg

2. Il tempo di aspirazione deve essere di ≤ 15 secondi, l'intervallo di ripetizione dell'aspirazione dovrebbe essere superiore a 2 minuti.
3. Se si deve interrompere la procedura di aspirazione, portare la pressione di aspirazione al livello minimo e premere l'interruttore di alimentazione sulla posizione "O" (OFF).
4. Una volta completato il trattamento, premere l'interruttore di alimentazione sulla posizione "O" (OFF) e scollegare il cavo di alimentazione dalla presa di rete.
5. Pulire la pompa di aspirazione, quindi smaltire i residui e gli accessori di aspirazione in modo corretto.

4.3 Per attivare il sistema elettrico VacPlus

1. Prima di utilizzare il sistema VacPlus (aspiratore tipo CA/CC) per la prima volta, inserire il perno di protezione nella fessura situata nella parte inferiore del dispositivo per attivare il sistema elettrico.



Inserire il perno di protezione nella fessura.

10. Warranty

The APEX VAC Pump Portable Suction Unit is two-year limited warranted (with exception of internal rechargeable battery, collection canister, tubing, and filter) to be free from defective workmanship from date of purchase. Internal rechargeable batteries are warranted for 90 days. Any defective part(s) will be repaired or replaced at APEX Medical's option if the unit has not been tampered with or used improperly during that period. Make certain that any malfunction is not due to inadequate cleaning or failure to follow the instructions. If repair is necessary, contact your authorized service personnel for instructions.



NOTE- Be sure to retain a dated proof of purchase document to verify unit is within 2-year warranty period.



NOTE- This warranty does not cover providing a loaner unit or compensating for costs incurred in rental while said unit is under repair.

11. APPENDIX: EMC INFORMATION

Guidance and Manufacturer's Declaration- Electromagnetic Immunity:

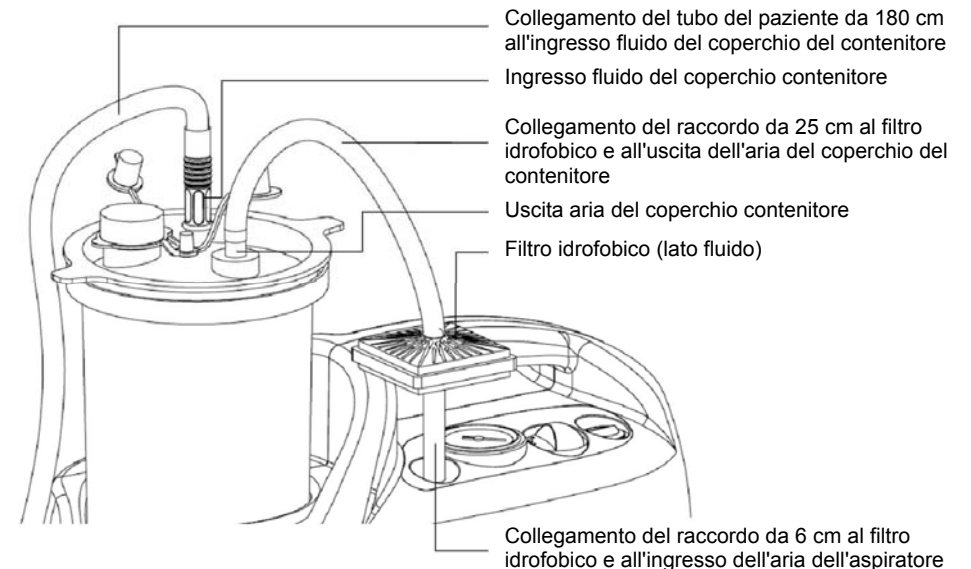
This device is intended for use in the electromagnetic environment specified below. The user of this device should make sure it is used in such an environment.

Immunity Test	IEC60601 test level	Compliance	Electromagnetic Environment-Guidance
Electrostatic Discharge (ESD) IEC61000-4-2	±6kV contact ±8kV air	±6kV contact ±8kV air	Floors should be wood, concrete or ceramic tile. If floors are covered with synthetic material, the relative humidity should be at least 30 %.
Electrical fast transient/burst IEC61000-4-4	±2kV for power supply line ±1kV for input/output line	±2kV for power supply line ±1kV for input/output line	Mains power quality should be that of a typical commercial or hospital environment
Surge IEC61000-4-5	±1kV for differential mode ±2kV for common mode	±1kV for differential mode ±2kV for common mode	Mains power quality should be that of a typical commercial or hospital environment.
Voltage dips, short interruptions and voltage variations on power supply input lines IEC61000-4-11	<5 % U_T (>95 % dip in U_T) for 0,5 cycle 40 % U_T (60 % dip in U_T) for 5 cycles 70 % U_T (30 % dip in U_T) for 25 cycles <5 % U_T (>95 % dip in U_T) for 5 sec	<5 % U_T (>95 % dip in U_T) for 0,5 cycle 40 % U_T (60 % dip in U_T) for 5 cycles 70 % U_T (30 % dip in U_T) for 25 cycles <5 % U_T (>95 % dip in U_T) for 5 sec	Mains power quality should be that of a typical commercial or hospital environment. If the user of this device requires continued operation during power mains interruptions, it is recommended that the device be powered from an uninterruptible power supply or a battery.
Power frequency (50/60Hz) magnetic field IEC61000-4-8	3 A/m	3 A/m	Power frequency magnetic fields should be at levels characteristic of a typical location in a typical commercial or hospital environment.

NOTE: U_T is the a.c. mains voltage prior to the application of the test level

4.1 Impostazione prima dell'uso

1. Prima di ogni utilizzo, controllare la presenza di eventuali danni o usura nella pompa di aspirazione e negli accessori; se necessario, sostituirli.
2. Posizionare la pompa di aspirazione su una superficie piana e stabile.
3. Mantenere l'interruttore di alimentazione e la manopola di regolazione depressione entro una distanza raggiungibile dall'operatore.
4. Sigillare correttamente il contenitore con coperchio, quindi inserire il contenitore sigillato nel relativo supporto.
5. Assicurarsi che l'interruttore di alimentazione sia in posizione "O" (OFF); portare la pressione di aspirazione al livello minimo e collegare il cavo di alimentazione ad una presa di rete appropriata.
6. Collegare il raccordo da 6 cm all'ingresso dell'aria dell'aspiratore, quindi al filtro idrofobico. Collegare inoltre il raccordo da 25 cm al lato del fluido del filtro idrofobico, quindi all'uscita dell'aria del coperchio del contenitore.
7. Collegare il tubo del paziente da 180 cm all'ingresso fluido del coperchio del contenitore.
8. Premere l'interruttore di alimentazione in posizione "I" (ON) e regolare la pressione di aspirazione sul valore ordinato per avviare la procedura di aspirazione.






Accessori

L'utente deve essere informato di utilizzare dispositivi solo con marchio CE/conformi ai requisiti MDD. L'imballaggio standard della pompa di aspirazione prevede una unità principale con un manuale di istruzioni. Con questa pompa di aspirazione è possibile utilizzare vari tipi di raccordi, filtri idrofobici, tubi del paziente, contenitori e cateteri di aspirazione.

Si consiglia di contattare il nostro distributore e personale di servizio autorizzato per suggerimenti sugli accessori che meglio si adattano alle proprie necessità.


Elemento	N. modello	Fornitore	Specifiche
Contenitore monouso	1104005	Lily Medical Corp.	ϕ 171*272,8(H) mm
	610-48	Medical Industries America Inc.	ϕ 150*185(H) mm
Caricabatteria/a datatore da CA a CC	HPU63A-05	Sinpro Electronics Co., Ltd.	Ingresso: 100-240 V CA, 50/60 Hz, 1,62-0,72 A Uscita: 12 V CC, 5,25 A
Batteria ricaricabile	WP2.8-12	Kung Long Batteries Industrial Co., Ltd.	Batteria al piombo acido, 12 V CC, 2,8 Ah
Raccordo	611	Lily Medical Corp.	7,0(ID) x 13,0(OD) x 60(L) mm 7,0(ID) x 13,0(OD) x 250(L) mm
Tubo del paziente	1210003	Lily Medical Corp.	7,0(ID) x 10,4(OD) x 1800(L) mm
Filtro idrofobico	611-AG	Medical Industries America Inc.	Portagomma da 1/4 pollici Efficienza di ritenzione DOP del 99,97%
Catetere di aspirazione	CSA-5114GA	Lily Medical Corp.	14FR+3,18(ID)X4,7(OD)X470(L) mm
	CSA-5110GA	Lily Medical Corp.	10FR+2,19(ID)X3,3(OD)X470(L) mm
	CSA-5105GA	Lily Medical Corp.	5FR+1,0(ID)X1,7(OD)X470(L) mm

4. FUNZIONAMENTO

-  **ATTENZIONE** - La procedura di aspirazione deve essere indicata da personale medico.
-  **ATTENZIONE** - Prima di collegare l'unità, assicurarsi che l'interruttore di alimentazione sia in posizione "O" (OFF).
-  **ATTENZIONE** - La pompa di aspirazione è progettata esclusivamente per uso intermittente. Non metterlo in funzione ininterrottamente per oltre 30 minuti per un singolo utilizzo senza spegnerlo e osservare un periodo di raffreddamento di almeno 30 minuti.

Guidance and Manufacturer's Declaration - Electromagnetic Immunity:

This device is intended for use in the electromagnetic environment specified below. The user of this device should make sure it is used in such an environment.

Immunity Test	IEC60601 Test Level	Compliance	Electromagnetic Environment-Guidance
Conducted RF IEC 61000-4-6	3Vrms150 kHz to 80 MHz outside ISM bands ^a	3 Vrms	<p>Portable and mobile RF communications equipment should be used no closer to any part of this device, including cables, than the recommended separation distance calculated from the equation applicable to the frequency of the transmitter.</p> <p>Recommended separation distance $d = 1.2\sqrt{P}$ 150kHz to 80MHz</p> <p>$d = 1.2\sqrt{P}$ 150kHz to 80MHz $d = 2.3\sqrt{P}$ 80 MHz to 2.5G MHz</p> <p>Where P is the maximum output power rating of the transmitter in watts (W) according to the transmitter manufacturer and d is the recommended separation distance in meters (m).^b</p> <p>Field strengths from fixed RF transmitters, as determined by an electromagnetic site survey^c, should be less than the compliance level in each frequency range^d.</p> <p>Interference may occur in the vicinity of equipment marked with the following symbol:</p> 
Radiated RF IEC 61000-4-3	3 V/m 80 MHz to 2.5 GHz	3 V/m	

NOTE 1: At 80 MHz and 800 MHz, the higher frequency range applies.

NOTE 2: These guidelines may not apply in all situations. Electromagnetic propagation is affected by absorption and reflection from structures, objects and people.

a) The ISM (industrial, scientific and medical) bands between 150 kHz and 80 MHz are 6,765 MHz to 6,795 MHz; 13,553 MHz to 13,567 MHz; 26,957 MHz to 27,283 MHz; and 40,66 MHz to 40,70 MHz.

b) The compliance levels in the ISM frequency bands between 150 kHz and 80 MHz and in the frequency range 80 MHz to 2.5 GHz are intended to decrease the likelihood that mobile/portable communications equipment could cause interference if it is inadvertently brought into patient

areas. For this reason, an additional factor of 10/3 is used in calculating the recommended separation distance for transmitters in these frequency ranges.

c) Field strengths from fixed transmitters, such as base stations for radio (cellular/cordless) telephones and land mobile radios, amateur radio, AM and FM radio broadcasts and TV broadcasts cannot be predicted theoretically with accuracy. To assess the electromagnetic environment due to fixed RF transmitters, an electromagnetic site survey should be considered. If the measured field strength in the location in which the device is used exceeds the applicable RF compliance level above, the device should be observed to ensure normal operation. If abnormal performance is observed, additional measures may be necessary, such as reorienting or relocating the device.

d) Over the frequency range 150 kHz to 80 MHz, field strengths should be less than 3 V/m.

Recommended separation distances between portable and mobile RF communications equipment and this device:

This device is intended for use in an electromagnetic environment in which radiated RF disturbances are controlled. The customer or the user of this device can help prevent electromagnetic interference by maintaining a minimum distance between portable and mobile RF communications equipment (transmitters) and this device as recommended below, according to the maximum output power of the communications equipment.

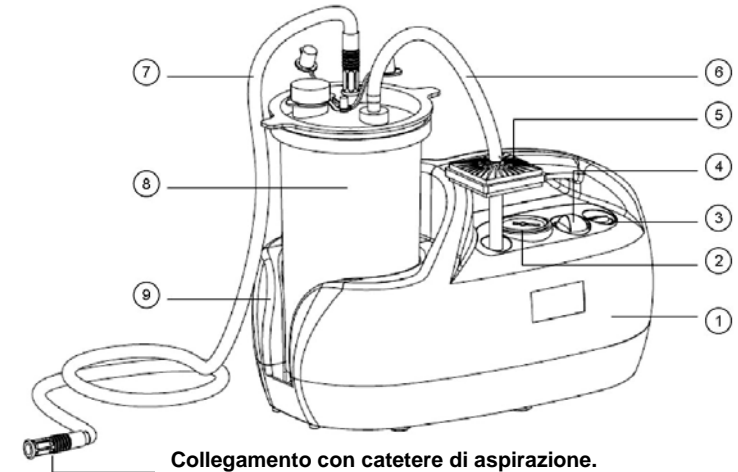
Rated maximum output power of transmitter W	Separation distance according to frequency of transmitter m		
	150 kHz to 80 MHz $d = 1.2\sqrt{P}$	80 MHz to 800 MHz $d = 1.2\sqrt{P}$	800 MHz to 2,5 GHz $d = 2.3\sqrt{P}$
0.01	0.12	0.12	0.23
0.1	0.38	0.38	0.73
1	1.2	1.2	2.3
10	3.8	3.8	7.3
100	12	12	23

For transmitters rated at a maximum output power not listed above, the recommended separation distance d in metres (m) can be estimated using the equation applicable to the frequency of the transmitter, where P is the maximum output power rating of the transmitter in watts (W) according to the transmitter manufacturer.

Note 1: At 80 MHz and 800 MHz, the separation distance for the higher frequency range applies.





Note 2: These guidelines may not apply in all situations. Electromagnetic propagation is affected by absorption and reflection from structures, objects, and people.

3. DESCRIZIONE DEL PRODOTTO




- | | | | |
|---|-------------------------------------|---|---------------------------|
| 1 | Struttura | 6 | Raccordo |
| 2 | Manometro | 7 | Tubo del paziente |
| 3 | Interruttore di alimentazione | 8 | Contenitore con coperchio |
| 4 | Manopola di regolazione depressione | 9 | Supporto contenitore |
| 5 | Filtro idrofobico | | |

NOTA, ATTENZIONE, AVVERTENZA E PERICOLO

-  **NOTA** - Indica le informazioni cui l'utente deve prestare particolare attenzione.
-  **ATTENZIONE** - Indica le corrette procedure operative o di manutenzione al fine di evitare danni o la distruzione delle apparecchiature o di altri beni.
-  **AVVERTENZA** - Richiama l'attenzione su un potenziale pericolo che richiede procedure o pratiche corrette al fine di evitare lesioni personali.
-  **PERICOLO** - Informazioni urgenti di sicurezza per i pericoli che provocano lesioni gravi o morte.

2. INTRODUZIONE**Destinazione d'uso:**



Questa la pompa di aspirazione medica è stata progettata per il personale medico professionale al fine di effettuare l'aspirazione faringea o tracheale sui pazienti. L'utilizzo di questo prodotto deve essere prescritto da un medico o da personale medico qualificato.

-  **NOTA** - Ad eccezione degli usi di cui sopra, si prega di non utilizzare questo prodotto per qualsiasi altro scopo. Questo dispositivo può essere utilizzato su adulti, bambini o neonati sotto prescrizione del medico.

Precauzioni di sicurezza:

Quando si utilizza questo prodotto elettrico, specialmente in caso di presenza di bambini, si dovrebbero sempre seguire le precauzioni di sicurezza di base. Non installare, eseguire la manutenzione o utilizzare questo apparecchio se non si è prima letto, compreso e seguito correttamente il manuale di istruzioni al fine di evitare lesioni o danni.

Símbolos

-  Apagar; desconexión de la toma de corriente.
-  Encender; conexión de la toma de corriente.
-  Fabricante.
-  Representante autorizado en la Comunidad Europea.
-  Marca CE y número de registro del organismo notificado. Se cumple el Anexo II, artículo 3 de la directiva EC 93/42/EEC.
-  Atención.
-  El goteo de agua vertical no tendrá efectos perjudiciales mientras que el recinto tenga una inclinación de ángulo no superior a 15° de su posición normal.
-  Símbolo BF, que indica que este producto cumple el grado de protección contra descargas eléctricas para equipos de tipo BF.
-  Consulte las instrucciones de funcionamiento.
-  Deshecho de equipos eléctricos y electrónicos (WEEE): Este producto se debe entregar en un punto limpio de reciclaje de equipos eléctricos y electrónicos. Para obtener información detallada acerca del reciclaje de este producto, póngase en contacto con la oficina municipal local, con el servicio de eliminación de desechos hogareños o con la tienda en la que adquirió el producto.

GUARDE ESTAS INSTRUCCIONES**LEA TODAS LAS INSTRUCCIONES ANTES DE USAR EL PRODUCTO****1. MEDIDAS PREVENTIVAS****PELIGRO - Para reducir el riesgo de electrocución:**

- Desenchufe siempre este producto inmediatamente después de usarlo.
- No utilice el producto cuando se bañe, duche, lave platos o cerca de cualquier lugar con agua.
- No coloque o almacene el producto donde se pueda caerse en una bañera o fregadero.
- No coloque el producto en agua ni en ningún otro líquido ni lo deje caer en él.
- No coja un producto que se haya caído en el agua, desenchúfelo inmediatamente.

**ADVERTENCIA - Para reducir el riesgo de quemaduras, electrocuciones, incendios o lesiones personales:**

- Este producto nunca puede estar desatendido cuando está enchufado.
- Es necesario supervisarlos de cerca cuando lo utilizan menores de edad o se usa cerca de ellos.
- Utilice el producto solamente para lo que está diseñado tal y como se describe en este manual. Utilice este producto solamente bajo las indicaciones de un médico. No utilice accesorios no recomendados por el fabricante.
- Nunca utilice este producto si a) tiene un cable o enchufe dañado, b) no funciona correctamente, c) se ha caído o se ha dañado, d) se ha caído al agua. Envíe el producto a un centro especializado para que lo examinen y reparen.
- Mantenga el cable alejado de superficies calientes.
- Nunca bloquee las aberturas de aire de este producto ni permita que ningún objeto se caiga o se inserte en dichas aberturas, ni lo coloque en una superficie blanda, como por ejemplo una cama o un sofá.
- Nunca utilice el producto mientras duerma o se sienta somnoliento.
- No utilice el producto en exteriores ni en lugares donde haya aerosoles o donde se administre oxígeno en un entorno cerrado, como por ejemplo un depósito de oxígeno.











CONSERVARE LE PRESENTI ISTRUZIONI.**LEGGERE TUTTE LE ISTRUZIONI PRIMA DELL'USO****1. IMPORTANTI NORME DI SICUREZZA****PERICOLO - Per ridurre il rischio di scosse elettriche:**

- Scollegare sempre questo prodotto subito dopo l'uso.
- Non utilizzare mentre si fa il bagno, la doccia, si lavano i piatti o in prossimità di fonti d'acqua di qualsiasi tipo.
- Non posizionare o conservare il prodotto accanto ad una vasca da bagno o lavandino per evitare che cada o sia spinto dentro.
- Non immergerlo né farlo cadere in acqua o altro liquido.
- Non allungare la mano per prendere il prodotto caduto nell'acqua. Scollegarlo immediatamente.





**ATTENZIONE - Per ridurre il rischio di bruciature, scosse elettriche, incendi o lesioni alle persone:**

- Questo prodotto non deve essere mai lasciato incustodito se collegato.
- È necessaria una stretta vigilanza quando questo prodotto viene utilizzato da o accanto a bambini o neonati.
- Utilizzare il prodotto solo per la sua destinazione d'uso, come descritto in questo manuale. Utilizzare questo prodotto solo sotto le indicazioni del medico. Non utilizzare attacchi non raccomandati dal produttore.
- Non utilizzare questo prodotto se a) ha un cavo o una spina danneggiati, b) non funziona correttamente, c), è caduto o è danneggiato, d), è caduto in acqua. Restituire il prodotto ad un centro di assistenza specifico per l'esame e la riparazione.
- Tenere il cavo lontano da superfici calde.
- Non ostruire le prese d'aria di questo prodotto, non consentire che degli oggetti cadano o penetrino all'interno delle bocchette di ventilazione e non posizionarlo su una superficie morbida come il letto o il divano.
- Non usarlo mai mentre si dorme o in caso di sensazione di sonnolenza.
- Non utilizzarlo in ambienti esterni, in luoghi in cui viene usato aerosol (spray) o viene somministrato ossigeno in un ambiente chiuso, come un serbatoio di ossigeno.

Simboli

	Off, disconnessione dalla rete.
	On, connessione alla rete.
	Produttore.
	Rappresentante autorizzato nella Comunità europea.
	Marchio CE e numero di iscrizione organismo notificato, articolo 3 dell'allegato II della direttiva CE 93/42/CEE rispettati.
	Attenzione.
	La caduta verticale di acqua non ha alcun effetto nocivo quando la struttura è inclinata di un angolo fino a 15° rispetto alla sua normale posizione.
	Simbolo BF, che indica che questo prodotto è conforme al grado di protezione da scosse elettriche per apparecchiature di tipo BF.
	Consultare le istruzioni per l'uso.
	Smaltimento delle apparecchiature elettriche ed elettroniche (WEEE): Questo prodotto deve essere portato al punto di raccolta per il riciclo delle apparecchiature elettriche ed elettroniche. Per informazioni più dettagliate sul riciclo di questo prodotto, contattare il comune, il servizio di smaltimento rifiuti o il negozio presso cui è stato acquistato il prodotto.


DECLARACIÓN SOBRE NOTAS, PRECAUCIONES, ADVERTENCIAS Y PELIGROS

-  **NOTA** - Indica información a la que el usuario debe prestar atención.
-  **PRECAUCIÓN** - Indica procedimientos de funcionamiento o mantenimiento correctos para no dañar ni destruir el equipo ni otras dispositivos.
-  **ADVERTENCIA** - Llama la atención sobre un peligro potencial que requiere procedimientos o prácticas adecuadas para evitar lesiones personales.
-  **PELIGRO** - Información de seguridad para peligros que producirán graves lesiones o incluso la muerte.

2. INTRODUCCIÓN

Uso para el que está diseñado el producto:

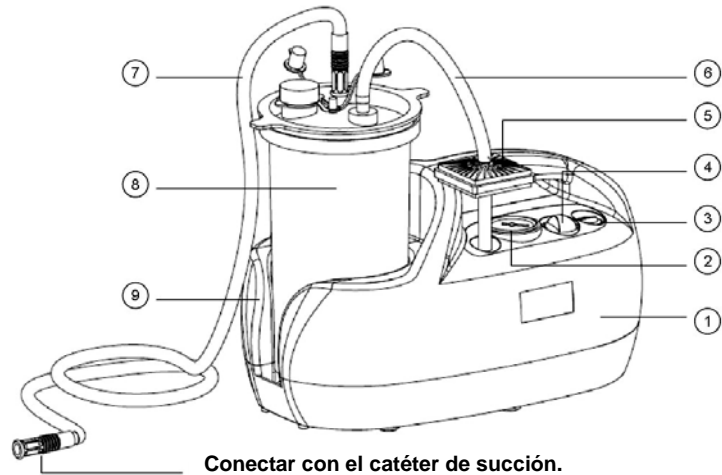
Esta bomba de succión médica está diseñada para enfermeros con el fin de realizar succiones faríngeas o traqueales en pacientes. Las aplicaciones de este producto deben ser prescritas por un doctor o profesional médico cualificado.

-  **NOTA** - Excepto los usos mencionados anteriormente, no utilice este producto para ningún otro fin. Este dispositivo se puede utilizar con adultos, niños o menores de edad siempre que exista la prescripción de un profesional médico.

Precauciones de seguridad:

Cuando utilice este producto, especialmente cuando haya niños presentes, siempre se deben seguir las precauciones de seguridad básicas. No instale, repare ni use este equipo sin leer, comprender y seguir el manual de instrucciones correspondiente, ya que, de lo contrario, se pueden producir lesiones personales o daños materiales.

3. DESCRIPCIÓN DEL PRODUCTO



- | | | | |
|---|-----------------------------|---|------------------------|
| 1 | Cuerpo | 6 | Tubo de conexión |
| 2 | Indicador de presión | 7 | Tubo para el paciente |
| 3 | Interruptor de alimentación | 8 | Depósito con tapa |
| 4 | Mando regulador de presión | 9 | Soporte del recipiente |
| 5 | Filtro hidrófobo | | |

De aanbevolen afstanden tussen draagbare en mobiele HF-communicatieapparaten en dit apparaat


Dit apparaat is bedoeld voor gebruik in een elektromagnetische omgeving met gecontroleerde, afgestraalde HF-storingen. De koper of de gebruiker van dit apparaat kan bijdragen tot de vermindering van elektronmagnetische storingen door volgens de onderstaande lijst een minimale afstand te respecteren tussen draagbare en mobiele HF-communicatieapparaten (zenders) en dit apparaat, in overeenstemming met het maximum uitgangsvermogen van de communicatie-apparaten.

Maximaal uitgangsvermogen van de zender W	Afstand volgens de zendfrequentie m		
	Van 150 kHz tot 80 MHz $d = 1,2\sqrt{P}$	Van 80 kHz tot 800 MHz $d = 1,2\sqrt{P}$	Van 800 MHz tot 2,5 GHz $d = 2,3\sqrt{P}$
0,01	0,12	0,12	0,23
0,1	0,38	0,38	0,73
1	1,2	1,2	2,3
10	3,8	3,8	7,3
100	12	12	23

bij zenders met een maximaal uitgangsvermogen dat hierboven niet vermeld staat, kan de aanbevolen afstand d in meters (m) geschat worden met behulp van de vergelijking die voor de betrokken zendfrequentie van toepassing is; P staat voor het maximale uitgangsvermogen van de zender in Watt (W) volgens de fabrikant van de zender.

Aanwijzing 1: Bij 80 en 800 MHz geldt de afstand voor het hogere frequentiebereik.

Aanwijzing 2: Het is mogelijk dat deze richtlijnen niet in alle situaties omgezet kunnen worden. De elektromagnetische uitbreiding wordt beïnvloed door de absorptie en reflectie van gebouwen, objecten en personen.

			<p>Er kunnen zich storingen voordoen in de buurt van apparaten die met het volgende symbool gekenmerkt zijn:</p> 
--	--	--	--

AANWIJZING 1: Bij 80 en 800 MHz geldt het hogere frequentiebereik.

AANWIJZING 2: Het is mogelijk dat deze richtlijnen niet in alle situaties toegepast kunnen worden.

De elektromagnetische uitbreiding wordt beïnvloed door de absorptie en reflectie van gebouwen, objecten en personen.

- a. De ISM-banden (voor industriële, wetenschappelijke en medische toepassingen) tussen 150 kHz en 80 MHz bevinden zich bij 6,765 MHz tot 6,795 MHz; 13,553 MHz tot 13,567 MHz; 26,957 MHz tot 27,283 MHz en 40,66 MHz tot 40,70 MHz.
- b. De voorziene pegel in de ISM-frequentiebanden tussen 150 kHz en 80 MHz en in het frequentiebereik 80 MHz tot 2,5 GHz moeten de waarschijnlijkheid van storingen door mobiele/draagbare communicatieapparaten verminderen als deze per ongeluk in het bereik van patiënten gebracht worden. Om die reden wordt een bijkomende factor van 10/3 voor de berekening van de aanbevolen afstand van zenders in deze frequentiebereiken gebruikt.
- c. De veldsterkten van vaste zenders zoals radio-basisstations, van draadloze of mobiele telefoons, beweeglijke landradiodiensten, amateurzendapparaten, radio- en televisiezenders kunnen in de theorie niet exact voorspeld worden. Voor de bemeting van elektromagnetische omgevingen met vaste HF-zenders moet een elektromagnetische standplaatstest overwogen worden. Als de gemeten veldsterkten op de plaats waar het apparaat gebruikt wordt de hierboven vermelde HF-pegel zou overschrijden, moet het apparaat geobserveerd worden om te kijken of het normaal werkt. Als een abnormale werking vastgesteld wordt, kunnen bijkomende maatregelen - zoals het opnieuw plaatsen of opnieuw uitrichten van het apparaat - noodzakelijk zijn.
- d. In het frequentiebereik van 150 kHz tot 80 MHz moeten de veldsterkten minder dan 3 V/m bedragen.




Accesorios

El usuario tiene que ser informado para utilizar dispositivos con la marca CE o dispositivos que son compatibles con los requisitos. El paquete estándar de la bomba de succión es una unidad principal con un manual de instrucciones. Hay muchos tipos de tubos de conexión diferentes, filtros hidrófobos, tubos para pacientes, depósitos y catéteres de succión que se pueden utilizar con esta bomba de succión.

Debe ponerse en contacto con nuestro distribuidor y representante autorizado para obtener las recomendaciones y saber qué accesorios se adaptan mejor a sus necesidades.

Artículo	Nº de modelo	Proveedor	Especificaciones
Depósito desechable	1104005	Lily Medical Corp.	ψ171*272,8 (H) mm
	610-48	Medical Industries America Inc.	ψ150*185 (H) mm
Cargador/Adaptador CA	HPU63A-05	Sinpro Electronics Co., Ltd.	Entrada: 100-240 Vca, 50/60 Hz y 1,62-0,72 A Salida: 12 Vcc y 5,25 A
Batería recargable	WP2.8-12	Kung Long Batteries Industrial Co., Ltd.	Batería de ácido de plomo, 12 Vcc y 2,8 Ah
Tubo de conexión	611	Lily Medical Corp.	7,0 (DI) x 13,0 (DO) x 60 (L) mm 7,0 (DI) x 13,0 (DO) x 250 (L) mm
Tubo para el paciente	1210003	Lily Medical Corp.	7,0 (DI) x 10,4 (DO) x 1800 (L) mm
Filtro hidrófobo	611-AG	Medical Industries America Inc.	Boquilla para la manguera de 1/4 pulgada Retención D.O.P con una eficacia del 99,97%
Catéter para succión	CSA-5114GA	Lily Medical Corp.	14FR+3,18 (DI) X 4,7 (DO) X 470 (L) mm
	CSA-5110GA	Lily Medical Corp.	10FR+2,19 (DI) X 3,3 (DO) X 470 (L) mm
	CSA-5105GA	Lily Medical Corp.	5FR+1,0 (DI) X 1,7 (DO) X 470 (L) mm

4. FUNCIONAMIENTO

-  **PRECAUCIÓN** - El procedimiento de succión debe ser ordenado por un profesional médico.
-  **PRECAUCIÓN** - Antes de conectar la unidad, asegúrese de que el interruptor de alimentación se encuentra en la posición "O" (APAGADO).
-  **PRECAUCIÓN** - La bomba de succión está diseñada solamente para uso discontinuo. No la utilice de forma continua durante más de 30 minutos sin apagarla y cumpla el período de refrigeración durante al menos 30 minutos.

4.1 Configuración antes del uso

1. Antes de cada uso, inspeccione la bomba de succión y los accesorios por si presentaran algún daño o estuvieran desgastados; reemplácelos si fuera necesario.
2. Coloque la bomba de succión sobre una superficie plana y estable.
3. Mantenga tanto el interruptor de alimentación como el mando regulador de presión a una distancia a la que alcance la persona que esté utilizando el aparato.
4. Selle el depósito correctamente con la tapa y colóquelo en su soporte.
5. Asegúrese de que el interruptor de alimentación se encuentra en la posición "O" (APAGADO); establezca el nivel de presión de succión al mínimo y enchufe el cable de alimentación en una toma de corriente eléctrica apropiada.
6. Acople el tubo de conexión de 6 cm (situada debajo del filtro hidrofóbico) a la entrada de aire de la unidad de succión y, a continuación, al filtro hidrófobo. Asimismo, acople el tubo de conexión de 25 cm en el lado del fluido del filtro hidrófobo y, a continuación, en la salida de aire de la tapa del depósito.
7. Acople el tubo de 180 cm para el paciente a la entrada de fluido de la tapa del recipiente.
8. Coloque el interruptor de alimentación en la posición "I" (ENCENDIDO) y ajuste la presión de succión en el valor indicado para comenzar con el procedimiento de succión.

Aanwijzingen en verklaringen van de fabrikant - elektromagnetische verdraagzaamheid:

Dit apparaat is voorzien voor gebruik in de hieronder beschreven elektromagnetische omgevingen. De gebruikers van dit apparaat moeten ervoor zorgen dat het apparaat in een dergelijke omgeving gebruikt wordt.

Immunitiestest	IEC60601-controlepe egel	Conformiteit	Gegevens over de elektromagnetische omgeving
Hoogfrequentieleiding IEC 61000-4-6	3 Vrms, 150 kHz tot 80 MHz buiten de ISM-banden	3 Vrms	De afstand van draagbare en mobile HF-communicatieapparaten tot willekeurige delen van dit apparaat (inclusief kabels) mag niet minder bedragen dan de aanbevolen minimumafstand die berekend wordt op basis van de frequentie van de zender met een vergelijking. Aanbevolen minimumafstand $d = 1,2\sqrt{P}$ 150 kHz tot 80 MHz $d = 1,2\sqrt{P}$ 150 kHz tot 80 MHz $d = 2,3\sqrt{P}$ 80 MHz tot 2,5 GHz
Afgestraalde hoogfrequentie IEC 61000-4-3	3 V/m, 80 MHz tot 2,5 GHz	3 V/m	P komt overeen met het maximale uitgangsvermogen van de zender in Watt (W) volgens de fabrikant van de zender, d voldoet aan de aanbevolen afstand in meters (m). ^b Veldsterkten van vaste HF-zenders, zoals bepaald door een elektromagnetische standplaatscontrole ^c , moeten lager liggen dan het conformiteitsniveau in elk frequentiebereik ^d .

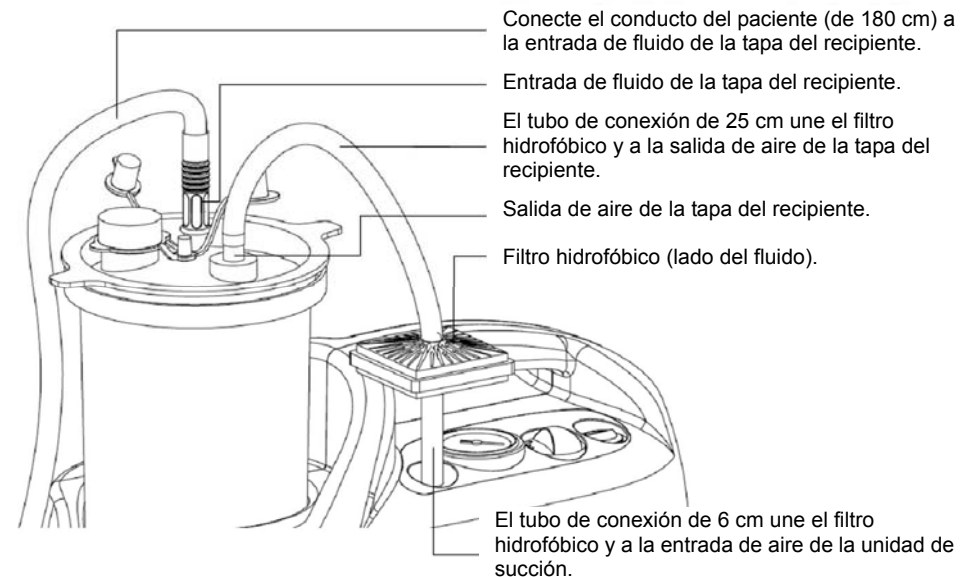
11. BIJLAGE: EMC-INFORMATIE

Aanwijzingen en verklaringen van de fabrikant - elektromagnetische verdraagzaamheid:

Dit apparaat is voorzien voor gebruik in de hieronder beschreven elektromagnetische omgevingen. De gebruikers van dit apparaat moeten ervoor zorgen dat het apparaat in een dergelijke omgeving gebruikt wordt.

Immunitiestest	IEC60601-controlepeegel	Conformiteit	Gegevens over de elektromagnetische omgeving
Elektrostatische ontlading (ESD) IEC61000-4-2	±6 kV contact ±8 kV contactloos	±6 kV contact ±8 kV contactloos	De vloer moet uit hout, beton of keramische tegels bestaan. Bij vloeren die bedekt zijn met synthetische materialen moet de relatieve luchtvochtigheid minstens 30% bedragen.
Snelle transiënte storingswaarden/burst IEC61000-4-4	±2 kV bij stroomtoevoerkabel ±1 kV bij ingangs-/uitgangsleiding	±2 kV bij stroomtoevoerkabel ±1 kV bij ingangs-/uitgangsliding	De kwaliteit van de stroomtoevoer moet voldoen aan de typische kwaliteit van een commerciële omgeving of een kliniekomgeving.
Piekspanningen IEC61000-4-5	±1 kV bij differentiaalmodus ±2 kV bij algemene modus	±1 kV bij differentiaalmodus ±2 kV bij algemene modus	De kwaliteit van de stroomtoevoer moet voldoen aan de typische kwaliteit van een commerciële omgeving of een kliniekomgeving.
Spanningsdalingen, kortstondige onderbrekingen en spanningsschommelingen aan de adapteringang IEC61000-4-11	< 5 % U_T (> 95 % daling in U_T) bij 0,5 cycli 40 % U_T (60 % daling in U_T) bij 5 cycli 70 % U_T (30 % daling in U_T) bij 25 cycli < 5 % U_T (> 95 % daling in U_T) bij 5 seconden	< 5 % U_T (> 95 % daling in U_T) bij 0,5 cycli 40 % U_T (60 % daling in U_T) bij 5 cycli 70 % U_T (30 % daling in U_T) bij 25 cycli < 5 % U_T (> 95 % daling in U_T) bij 5 seconden	De kwaliteit van de stroomtoevoer moet voldoen aan de typische kwaliteit van een commerciële omgeving of een kliniekomgeving. Als een continue werking tijdens stroomonderbrekingen nodig is, moet het apparaat gebruikt worden via een onderbrekingsvrije stroomvoorziening of moet het gebruikt worden met batterijen/accu's.
Magneetvelden met energietechnische frequenties (50/60 Hz) IEC61000-4-8	3 A/m	3 A/m	Magneetvelden met energietechnische frequenties moeten een typische pegel van een commerciële omgeving of een kliniekomgeving vertonen.

AANWIJZING: U_T voldoet aan de wisselspanning voor de toepassing van de testpegel.



4.2 Iniciar la succión

1. Es recomendable escuchar la opinión de un experto respecto a la presión de succión:

Presión de succión endotraqueal

Adulto	100-120 mmHg
Menor	80-100 mmHg
Niño	60-80 mmHg

Presión de succión nasotraqueal

Adulto	100-150 mmHg
Menor	100-120 mmHg
Niño	80-100 mmHg

2. El tiempo de succión debe ser ≤ 15 segundos y el intervalo de repetición de succión debe ser superior a 2 minutos.
3. Si el procedimiento de succión necesita interrumpirse, establezca el nivel mínimo de presión y coloque el interruptor de alimentación en la posición "O" (APAGADO).

4. Cuando se complete el tratamiento, coloque el interruptor de alimentación en la posición "O" (APAGADO) y desenchufe el cable de alimentación de la toma de corriente.
5. Limpie la bomba de succión y deshágase adecuadamente de los residuos extraídos y de los accesorios de succión.

4.3 Para habilitar el sistema eléctrico del modelo VacPlus

1. Antes de utilizar el modelo VacPlus (unidad de succión de tipo CA/CC) por primera vez, inserte el conector de seguridad en la ranura situada en la parte inferior del dispositivo para habilitar el sistema eléctrico.



Inserte el pasador de seguridad en la ranura

2. Opciones de fuente de alimentación:

- Funcionamiento con CA: enchufe el conector de alimentación del cargador/adaptador de CA en la unidad de succión y enchufe el cable de alimentación de dicho cargador/adaptador a una toma de CA debidamente conectada a tierra.
- Funcionamiento con batería: la unidad de succión cuenta con una batería recargable integrada. Para la carga inicial en la unidad, cargue completamente la batería durante al menos 5 horas (consulte la sección Carga de la batería).

⚠ NOTA - Para utilizar la unidad con la batería recargable, asegúrese de que no hay fuentes de alimentación enchufadas a la unidad de succión. Durante la carga o utilización, la fuente de alimentación se puede calentar. Este comportamiento es normal.

⚠ ADVERTENCIA - Si aparece el símbolo de advertencia de batería baja, cambie inmediatamente a una fuente de alimentación ininterrumpida. Si la unidad no recibe alimentación externa o la batería no se pone a cargar inmediatamente, el indicador de carga baja de la batería permanecerá activada y el rendimiento de la unidad se reducirá rápidamente y, después, se apagará.

10. Garantie

De APEX VAC Pump Draagbare aanzuigeenheid is gedurende twee jaar beperkt gegarandeerd (met uitzondering van de interne herlaadbare batterij, het verzamelvat, de slangen en het filter) vrij te zijn van fabricagefouten, met ingang van de datum van aankoop. Interne herlaadbare batterijen zijn voor 90 dagen gegarandeerd. Eventuele defecte onderdelen zullen na beoordeling door APEX Medical worden hersteld of vervangen als gedurende de periode de eenheid niet is aangepast of onjuist gebruikt. Controleer of eventuele defecten niet het gevolg zijn van onjuist reinigen of van het niet opvolgen van de aanwijzingen. Als herstel vereist is, moet u voor instructies contact opnemen met geautoriseerd onderhoudspersoneel.



NB- bewaar het gedateerde aankoopbewijs ter controle of de garantieperiode van 2 jaar nog van toepassing is op de eenheid.



NB- onder deze garantie valt niet de levering van een vervangende eenheid of de compensatie voor kosten welke voortvloeien uit de huur terwijl de genoemde eenheid gerepareerd wordt.

9. TECHNISCHE SPECIFICATIES

Item		Specificaties		
Pomp model		VacPro	VacMaxi	VacPlus
Type pomp	Zuigerpomp met een cilinder			
Stroomverbruik		90 W	100 W	40 W
Nominaal vermogen		110-120 VAC, 60 Hz 220-240 VAC, 50/60 Hz (als optie)		<ul style="list-style-type: none"> • Adaptor invoer 100-240 V AC, 50/60 Hz; uitvoer 12V DC; • Herlaadbare batterij 12 V DC, 2,8 A
Maximale Drukbereik	600 mm Hg (instelbaar)			
Maximale stroomsnelheid		24 LPM	46 LPM	24 LPM
Container	800 ml of 1800 ml			
Afmetingen (B x D x H)	352 x 206 x 192 mm			
Netto gewicht		2,8 kg	4,4 kg	3,3 kg
Omgevings	Temperatuur	Gebruik: +10°C tot +40°C Opslag: -15°C tot 50°C Vervoer: -15°C tot 70°C		
	Vochtigheid	Gebruik: 10% RH tot 90% RH niet-condenserend Opslag: 10% RH tot 90% RH niet-condenserend Vervoer: 10% RH tot 90% RH niet-condenserend		
Classificatie	Klasse I, type BF, (classificatie volgens EN 60601-1)			
Van toepassing op	Volgens EN ISO 10079-1 & EN 60601-1 Het betreffende onderdeel is: BF type/zuigcatheter			

⚠ WAARSCHUWING: Om redenen van veiligheid en om schade te voorkomen, moet u er altijd voor zorgen dat de elektrische spanning tussen de uitgang van de voeding en de pomp correct is.

3. Indicadores de funcionamiento:



Alimentación externa activada: la luz VERDE se ilumina cuando la unidad de succión recibe alimentación con un cargador/adaptador de CA u otra fuente de alimentación externa.



Batería cargándose: esta luz AZUL indica que la batería se está cargando. La luz se apagará cuando la batería esté completamente cargada.



Batería baja: esta luz AMARILLA se ilumina la batería se está acabando y necesita recargarse.



Estado de carga alta de la batería: esta luz VERDE se ilumina cuando la batería está completamente cargada.

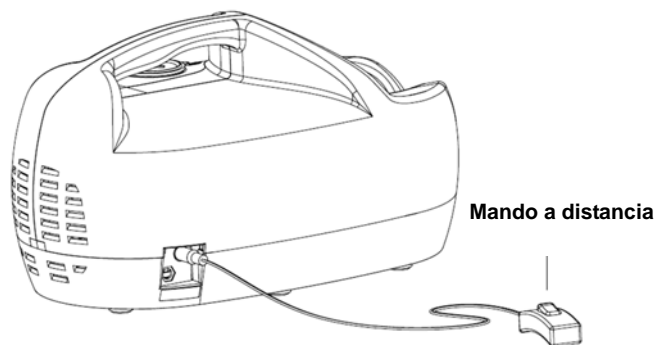
4.4 Carga de la batería:

- Antes de utilizar por primera vez la batería de la unidad VacPlus, cárguela durante 5 horas para asegurarse de que está completamente cargada.
- Batería baja: cuando la luz AMARILLA se ilumina. No utilice la unidad durante muchos minutos. La descarga completa de la batería acortará el período de vida útil de la misma. Recargue la batería tan pronto como pueda.
- Conecte la unidad a una fuente de alimentación de CA.
- La luz de alimentación externa VERDE se ilumina y la luz de carga AZUL permanecerá intermitente mientras la batería se cargue.
- Cuando la batería este a punto de cargarse, la luz de carga AZUL se apagará y la luz VERDE de (carga completada) se iluminará.
- Los procedimientos de sustitución de la batería se deben realizar exclusivamente por personal técnico cualificado.

⚠ NOTA - La recarga de la batería hasta el máximo de su capacidad puede tardar hasta 5 horas en función del nivel de descarga. Si la unidad no se utiliza durante prolongados períodos, la batería se debe recargar cada mes. Una batería completamente cargada proporcionara entre 40 y 60 minutos aproximadamente de funcionamiento continuo con un nivel máximo de aspiración (600 mmHg).

4.5 Para activar la aspiradora VacPlus con el mando a distancia

1. Además del interruptor de ENCENIDO Y APAGADO (ON/OFF) del dispositivo, la aspiradora VacPlus también se puede activar con el mando a distancia.
2. Enchufe el conector del mando a distancia al dispositivo.



3. El mando a distancia solamente funciona si el interruptor de alimentación del dispositivo se encuentra en la posición "O" (APAGADO).

5. LIMPIEZA

⚠ ADVERTENCIA - Riesgo de descarga eléctrica. No quite la carcasa exterior de esta unidad. Cualquier operación para desmontar o reparar esta unidad debe ser realizada por un personal técnico cualificado. Para cualquier operación de mantenimiento o reparación, acuda a personal cualificado.

⚠ ADVERTENCIA - Esta unidad no requiere de aceite. No lubrique ninguna de las piezas internas.

⚠ ADVERTENCIA - Desenchufe la unidad antes de limpiarla. No sumerja la unidad en agua para limpiarla.

- 5.1 Limpie la unidad con un paño húmedo cada pocos días para que no almacene polvo.
- 5.2 No utilice ningún tipo de producto de limpieza con detergente o jabón. No sumerja la unidad bajo el agua.

8. PROBLEEMOPLOSSING

Als de zuigpomp niet werkt, zoekt u het probleem in onderstaande gids op. Neem contact op met de leverancier als het probleem blijft bestaan.

Probleem	Oorzaak en oplossing
Het apparaat doet niets	<ul style="list-style-type: none"> ➤ Controleer of de stekker goed in het stopcontact steekt. ➤ Controleer of de voedingsschakelaar in de stand "I" (Ingeschakeld) staat. ➤ Als het apparaat continu gedurende meer dan 30 minuten heeft gedraaid voordat u het gaat gebruiken, kan de ingebouwde thermische bescherming het apparaat automatisch uitschakelen. Koel het apparaat 30 minuten af voor het volgende gebruik. ➤ Controleer of het hydrofobische filter is gebroken of ondergedompeld, vervang het door een nieuw.
Weinig zuigkracht	<ul style="list-style-type: none"> ➤ Controleer of de spanning correct is ingesteld. ➤ Controleer de slangen op blokkeringen, schade of luchtlekken bij de aansluitingen op het hydrofobische filter, de container of het hoofdapparaat; vervang indien nodig. ➤ Controleer slangen en hydrofobisch filter op een onjuiste aansluiting; corrigeer deze indien nodig. ➤ Controleer of het hydrofobische filter is gebroken of ondergedompeld, vervang het door een nieuw.

5. REINIGEN

⚠ WAARSCHUWING: Gevaar voor elektrische schokken. Verwijder nooit de behuizing van deze eenheid. Alle demontage en onderhoud van deze eenheid moet worden uitgevoerd door een gekwalificeerde onderhoudstechnicus. Laat het onderhoud uitvoeren door gekwalificeerd personeel.

⚠ WAARSCHUWING: deze eenheid hoeft niet gesmeerd te worden. Probeer niet om de interne onderdelen te smeren.

⚠ WAARSCHUWING: trek voor het reinigen de stekker uit het stopcontact. Voor het reinigen niet in water onderdompelen.

5.1 Veeg de hoofdeenheid elke paar dagen met een vochtige doek schoon om hem stofvrij te houden.

5.2 Gebruik geen stofzuigers of zeep. Dompel de eenheid niet onder water.

6. OPSLAG

Houd de zuigpomp en alle accessoires droog; vermijd rechtstreeks zonlicht.

7. ONDERHOUD

7.1 Demonteer het apparaat niet om schokken te vermijden.

7.2 Laat alle onderhouds- en herstelwerkzaamheden uitvoeren door gekwalificeerd onderhoudspersoneel.

6. ALMACENAMIENTO

Mantenga la bomba de succión y sus accesorios secos; evite que la luz del sol de directamente sobre el dispositivo y sus accesorios.

7. MANTENIMIENTO

7.1 Para reducir el riesgo de descargas eléctricas, no desmonte la unidad.

7.2 Todas las tareas de reparación y mantenimiento deben ser realizadas por personal técnico cualificado.

8. SOLUCIONAR PROBLEMAS

Si la bomba de succión no funciona, consulte la guía de solución de problemas que se presenta a continuación. Si el problema persiste, consulte al proveedor del equipo.

Problema	Causa y solución
El dispositivo no funciona	<ul style="list-style-type: none"> ➤ Compruebe si el enchufe del cable de alimentación está perfectamente insertado en una toma de corriente eléctrica adecuada. ➤ Compruebe si el interruptor de alimentación se encuentra en la posición "I" (ENCENDIDO). ➤ Cuando el dispositivo haya estado funcionando durante más de 30 minutos, el protector térmico integrado puede apagar automáticamente la unidad. El dispositivo se refrigerará durante 30 minutos antes de volver a utilizarse. ➤ Compruebe si el filtro hidrófobo está roto o empapado; si es así reemplácelo por uno nuevo.
Poca potencia de succión	<ul style="list-style-type: none"> ➤ Compruebe si la unidad recibe el voltaje adecuado. ➤ Compruebe si el tubo está obstruido, dañado o hay alguna fuga de aire en la conexión con el filtro hidrófobo, el depósito o el dispositivo principal; si se da alguno de estos problemas, reemplace la pieza correspondiente. ➤ Compruebe si los tubos y el filtro hidrófobo están mal montados; si es así, colóquelos adecuadamente. ➤ Compruebe si el filtro hidrófobo está roto o empapado; si es así reemplácelo por uno nuevo.

9. ESPECIFICACIONES TÉCNICAS

Artículo		Especificaciones		
Modelo de la bomba		VacPro	VacMaxi	VacPlus
Tipo de bomba		Bomba de pistón con un solo cilindro		
Consumo eléctrico		90 W	100 W	40 W
Valores eléctricos nominales		110-120 VCA, 60 Hz 220-240 VCA, 50/60 Hz (opcional)		<ul style="list-style-type: none"> Entrada del adaptador: 100-240 VCA, 50/60 Hz. Salida: 12 VCC; Batería recargable de 12 VCC y 2,8 A
Máximo de presión		600 mmHg (ajustable)		
Índice de flujo máximo		24 LPM	46 LPM	24 LPM
Depósito		800 ml o 1800 ml		
Dimensiones (L x F x A)		352 x 206 x 192 mm		
Peso neto		2,8 kg	4,4 kg	3,3 kg
Condiciones medioambientales	Temperatura	Funcionamiento: +10 °C a +40 °C (+50 °F a +104 °F) Almacenamiento: -15°C a 50 °C (+5 °F a +122 °F) Transporte: -15 °C a 70 °C (+5 °F a +158 °F)		
	Humedad	Funcionamiento: HR de 10% a 90% sin condensación Almacenamiento: HR de 10% a 90% sin condensación Transporte: HR de 10% a 90% sin condensación		
Clasificación		Clase I, Tipo BF (clasificación conforme a EN 60601-1)		
Parte aplicada		Conforme a EN ISO 10079-1 y EN 60601-1 La parte aplicada es: catéter de succión tipo BF		

⚠ ADVERTENCIA- Por motivos de seguridad y para evitar daños, asegúrese siempre de que los valores nominales de la salida y la bomba de succión coinciden.

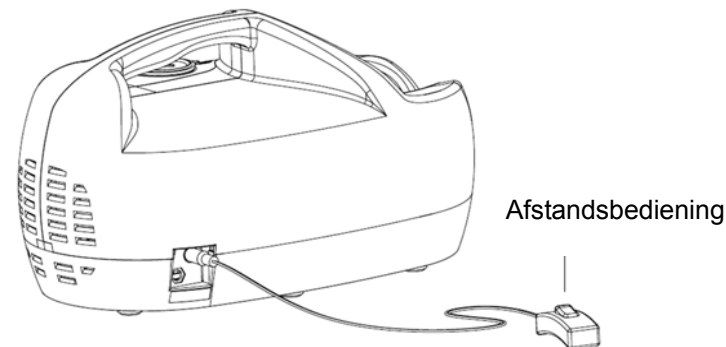
4.4 Batterij opladen:

- Voordat u de in de VacPlus opgenomen batterij voor het eerst gebruikt, moet u hem gedurende 5 uur laden zodat hij volledig is opgeladen.
- Als het lampje GEEL voor batterij bijna leeg brandt; moet u de eenheid hoogstens een paar minuten gebruiken, omdat de levensduur van de batterij aanzienlijk wordt beperkt als hij volledig wordt ontladen. Herlaad de batterij zo snel mogelijk.
- Verbind de eenheid met een wisselstroombron.
- Het GROENE lampje voor externe voeding licht op en het BLAUWE laadlampje blijft knipperen zolang de batterij wordt geladen.
- Als de batterij bijna volledig is geladen, dooft het BLAUWE lampje en licht het GROENE lampje op om aan te geven dat de batterij gevuld is.
- Laat de batterij door gekwalificeerd onderhoudspersoneel vervangen.

⚠ OPMERKING: het herladen van de batterij tot de volle capaciteit kan 5 uur duren, afhankelijk hoe ver de batterij is ontladen. Als de eenheid langdurig buiten gebruik is, moet u de batterij elke maand opladen. Een volledig opgeladen batterij werkt ongeveer 40 tot 60 minuten continu bij het maximale vacuumniveau (600 mm Hg). U kunt de eenheid op de lader aangesloten laten als hij niet in gebruik is.

4.5 De VacPlus activeren via de afstandsbediening

1. Naast de AAN/UIT-schakelaar van het apparaat kunt u de VacPlus ook activeren met de afstandsbediening..
2. Sluit de aansluiting van de afstandsbediening aan op het apparaat.



3. De afstandsbediening werkt alleen als de voedingschakelaar van het apparaat op de positie "O" (UIT) staat.

2. Opties voor voedingsbron:

- Wisselstroomgebruik: Steek de aansluiting van de voedingsadapter/lader in de zuigeenheid en steek de stekker van de voeding in een geaard stopcontact.
- Batterijgebruik: De zuigeenheid is voorzien van een ingebouwde herlaadbare batterij met een hoge capaciteit. Om de nieuwe eenheid de eerste keer te laden, moet u de batterij ten minste 5 uur volledig laden. (Zie het laden van de batterij).

⚠OPMERKING- om de eenheid met de herlaadbare batterij te gebruiken, moet u er voor zorgen dat geen externe voedingsbronnen met de zuigeenheid zijn verbonden. Tijdens het laden of het gebruik kan de voeding warm aanvoelen; dat is normaal.

⚠WAARSCHUWING- als het symbool voor Batterij bijna leeg verschijnt, moet u direct overschakelen naar een externe voedingsbron om een onderbreking in de zuigprocedure te voorkomen. Als de eenheid niet direct externe voeding krijgt of de batterij wordt niet direct herladen, blijft het waarschuwingssignaal voor de batterij aan en lopen de prestaties van de eenheid snel terug tot hij zichzelf uitschakelt.

3. Indicatoren voor gebruiksstatus:



Externe voeding aan: het GROENE licht brandt als de zuigeenheid via de voedingsadapter of een andere externe voedingsbron wordt gebruikt.



Batterij wordt opgeladen: dit BLAUWE lampje knippert tijdens het opladen van de batterij. Het lampje dooft als de batterij volledig is opgeladen.



Lo

Batterij bijna leeg: dit GELE lampje gaat aan als de batterij bijna leeg is en moet worden opgeladen.



Hi

Batterij vol: dit GROENE lampje licht op als de batterij goed gevuld is.

10. Garantía

El Equipo de succión portátil con bomba de vacío APEX dispone de una garantía limitada (no cubre la batería interna recargable, el frasco de recolección, los tubos ni el filtro) de dos años frente a defectos de mano de obra a partir de la fecha de adquisición. El periodo de garantía de las baterías internas recargables es de 90 días. Según considere necesario, APEX Medical reparará o sustituirá cualquier pieza defectuosa siempre que el equipo no haya sido manipulado ni haya recibido un uso impropio a lo largo de dicho periodo. Si el equipo sufre un fallo de funcionamiento, asegúrese de que no se deba a un defecto de limpieza o a la aplicación incorrecta de los procedimientos descritos en las instrucciones. Si es preciso reparar el equipo, solicite ayuda a personal técnico autorizado.



NOTA- Asegúrese de conservar una prueba de compra que ostente la fecha de adquisición del equipo y permita verificar si el periodo de garantía de 2 años continúa vigente.



NOTA- La prestación de un equipo de sustitución o la compensación de los gastos derivados del alquiler de un equipo durante la reparación del equipo original no forman parte de esta garantía.

11. APÉNDICE: INFORMACIÓN SOBRE EMC

Guía y Declaración del Fabricante - Emisiones Electromagnéticas:

Este dispositivo está diseñado para su uso en el entorno electromagnético especificado a continuación. El usuario del dispositivo deberá asegurarse de que sea utilizado en dicho entorno.

Prueba de inmunidad	Nivel de la prueba IEC60601	Homologación	Entorno electromagnético: guía
Descarga electrostática IEC61000-4-2	±6 kV en contacto ±8 kV en aire	±6 kV en contacto ±8 kV en aire	Los suelos deben ser de madera, hormigón o baldosas de cerámica. Si los suelos están cubiertos con material sintético, la humedad relativa debe ser del 30% como mínimo.
Perturbación transitoria eléctrica rápida/ráfaga IEC61000-4-4	±2 kV para línea de suministro eléctrico ±1 kV para línea de entrada/salida	±2 kV para línea de suministro eléctrico ±1 kV para línea de entrada/salida	La calidad de suministro de la red eléctrica debe ser la de un entorno comercial u hospitalario normal.
Sobre tensión IEC61000-4-5	±1 kV en modo diferencial ±2 kV en modo común	±1 kV en modo diferencial ±2 kV en modo común	La calidad de suministro de la red eléctrica debe ser la de un entorno comercial u hospitalario normal.
Caidas de tensión, interrupciones breves y variaciones de tensión en líneas de entrada de suministro eléctrico IEC61000-4-11	<5% de U_T (>95% de caída en U_T) durante 0,5 ciclos 40% de U_T (60% de caída en U_T) durante 5 ciclos 70% de U_T (30% de caída en U_T) durante 25 ciclos <5% de U_T (>95% de caída en U_T) durante 5 segundos	<5% de U_T (>95% de caída en U_T) durante 0,5 ciclos 40% de U_T (60% de caída en U_T) durante 5 ciclos 70% de U_T (30% de caída en U_T) durante 25 ciclos <5% de U_T (>95% de caída en U_T) durante 5 segundos	La calidad de suministro de la red eléctrica debe ser la de un entorno comercial u hospitalario normal. Si el usuario del dispositivo precisa el funcionamiento continuado durante las interrupciones del suministro de la red eléctrica, se recomienda alimentar el dispositivo mediante un sistema de alimentación ininterrumpida (SAI) o una batería.
Campo magnético de la frecuencia de suministro (50/60 Hz) IEC61000-4-8	3 A/m	3 A/m	Los campos magnéticos de la frecuencia de suministro deben tener los niveles característicos de una ubicación normal en un entorno comercial u hospitalario normal.

NOTA: U_T es la tensión de red de corriente alterna antes de la aplicación del nivel de la prueba.

4.2 Met zuigen starten

1. Experts stellen de volgende waarden voor de zuigdruk voor:

Endotracheale zuigdruk

Volwassene	100-120 mmHg
Kind	80-100 mmHg
Baby	60-80 mmHg

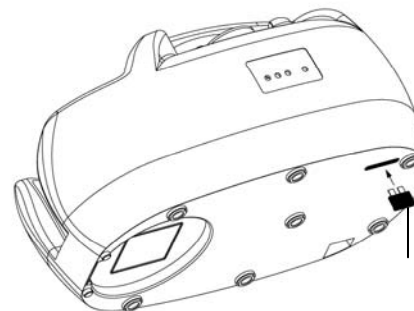
Nasotracheale zuigdruk

Volwassene	100-150 mmHg
Kind	100-120 mmHg
Baby	80-100 mmHg

2. De zuigtijd moet ≤ 15 seconden zijn, de interval bij herhaald zuigen moet groter zijn dan 2 minuten.
3. Als u de zuigprocedure moet onderbreken, moet u de zuigdruk in de laagste stand zetten en de voedingsschakelaar in de stand "O" (Uit) drukken.
4. Druk na beëindiging van de behandeling de voedingsschakelaar in de stand "O" (Uit) en haal de stekker uit het stopcontact.
5. Reinig de zuigpomp en de accessoires grondig en werp het uitgezogen materiaal weg.

4.3 Het VacPlus elektrische systeem inschakelen

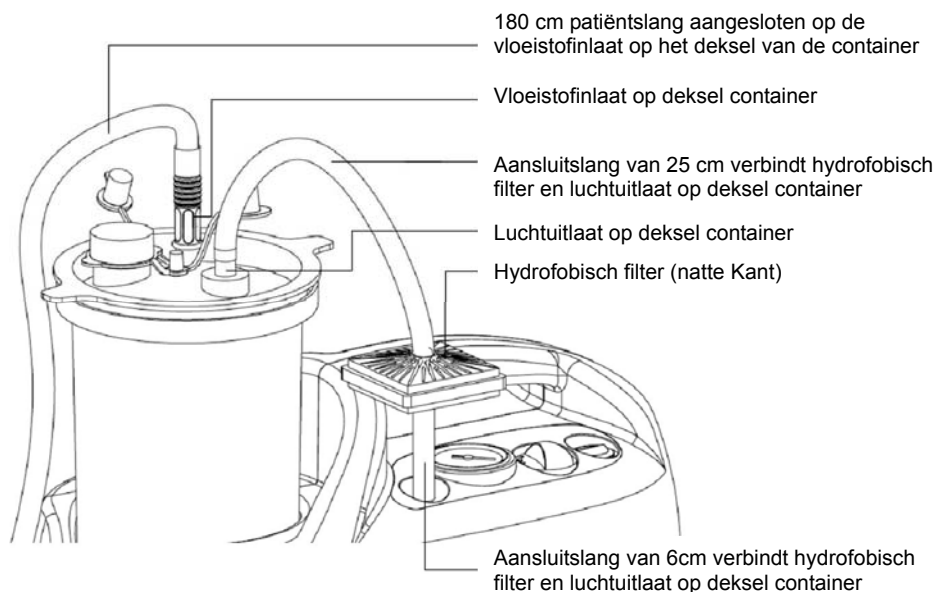
1. Voordat u de VacPlus (Wisselstroom/gelijkstroom type zuigeenheid) voor het eerst gebruikt, steekt u de veiligheidspen onderin het apparaat om het elektrische systeem in te schakelen.



Steek de veiligheidspen in de sleuf.


4.1 Instellen voor het gebruik

1. Inspecteer voor elk gebruik de zuigpomp en de accessoires op schade of slijtage; vervang ze eventueel.
2. Plaats de zuigpomp op een vlak en stabiel oppervlak.
3. Zorg er voor dat de bedienende persoon de voedingsschakelaar en de knop van de drukregelaar binnen handbereik heeft.
4. Sluit de container goed af met het deksel en plaats vervolgens de afgesloten container in de houder.
5. Controleer of de voedingsschakelaar in de stand "O" (Uit) staat. Stel de zuigdruk in op het laagste niveau en steek de stekker in een stopcontact.
6. Verbind 6 cm aansluitslang met de luchtinlaat van de zuigeenheid en vervolgens op het hydrofobische filter, en sluit ook 25 cm aansluitslang aan op de vloeistofkant van het hydrofobische filter en vervolgens op de luchtuitlaat op het deksel van de container.
7. Sluit 180 cm patiëntslang aan op de vloeistofinlaat op het deksel van de container.
8. Druk de voedingsschakelaar naar de stand "I" (Ingeschakeld) en stel de zuigdruk in op de gevraagde waarde om de zuigprocedure te starten.



Guía y Declaración del Fabricante - Emisiones Electromagnéticas:

Este dispositivo está diseñado para su uso en el entorno electromagnético especificado a continuación. El usuario del dispositivo deberá asegurarse de que sea utilizado en dicho entorno.

Prueba de inmunidad	Nivel de la prueba IEC60601	Homologación	Entorno electromagnético: guía
Radiofrecuencia conducida IEC 61000-4-6	3 Vrms de 150 kHz a 80 MHz fuera de las bandas ICM ^a	3 Vrms	Los equipos portátiles y móviles de comunicaciones por radiofrecuencia deben utilizarse alejados de todos los componentes del dispositivo, incluidos los cables, a la distancia de separación mínima recomendada calculada a partir de la ecuación aplicable a la frecuencia del transmisor. Distancia de separación recomendada: $d = 1,2\sqrt{P}$ de 150 kHz a 80 MHz $d = 2,3\sqrt{P}$ de 80 MHz a 2,5 GHz
Radiofrecuencia radiada IEC 61000-4-3	3 V/m de 80 MHz a 2,5 GHz	3 V/m	Donde P es la potencia de salida nominal máxima del transmisor en vatios (W) según el fabricante del transmisor y d es la distancia de separación recomendada en metros (m) ^b . Las intensidades de los campos generados por transmisores de radiofrecuencia fijos, determinadas por un estudio electromagnético del emplazamiento ^c , deben ser inferiores al nivel de homologación de cada rango de frecuencias ^d . Pueden producirse interferencias en las proximidades de equipos marcados con el siguiente símbolo: 

NOTA 1: A 80 MHz y 800 MHz se aplica el rango de frecuencias más alto.
 NOTA 2: Puede que estas pautas no sean aplicables en todas las situaciones. La propagación electromagnética se ve afectada por la absorción y la reflexión de estructuras, objetos y personas.

a) Las bandas industriales, científicas y médicas (ICM) entre 150 kHz y 80 MHz van de 6,765 MHz a 6,795 MHz; de 13,553 MHz a 13,567 MHz; de 26,957 MHz a 27,283 MHz; y de 40,66 MHz a 40,70 MHz.

b) Los niveles de homologación en las bandas de frecuencia ICM entre 150 kHz y 80 MHz y en el rango de frecuencias de 80 MHz a 2,5 GHz están concebidos para reducir la probabilidad de que los equipos móviles y portátiles de comunicaciones puedan ocasionar interferencias si se introducen de manera inadvertida en áreas con pacientes. Por este motivo, se emplea un factor adicional de 10/3 al calcular la distancia de separación recomendada para los transmisores en estos rangos de frecuencias.

c) Las intensidades de campo de los transmisores fijos, tales como estaciones base de radioteléfonos (móviles o inalámbricos) y radios móviles terrestres, equipos de radioaficionados, emisiones de radio AM y FM y emisiones de TV, no pueden predecirse teóricamente con exactitud. Para evaluar el entorno electromagnético debido a los transmisores de radiofrecuencia fijos, se debe considerar la posibilidad de realizar un estudio electromagnético del emplazamiento. Si la intensidad de campo medida en la ubicación en que se utiliza el dispositivo supera el correspondiente nivel de homologación de radiofrecuencia especificado anteriormente, el dispositivo deberá observarse para comprobar que funciona correctamente. Si se observa un funcionamiento anómalo, es posible que sea preciso tomar medidas adicionales, tales como cambiar la orientación o la ubicación del dispositivo.

d) En el rango de frecuencias de 150 kHz a 80 MHz, las intensidades de campo deben ser inferiores a 3 V/m.

Toebehoren

Meld de gebruiker dat alleen apparaten met een CE-merk of die voldoen aan de MDD-eisen gebruikt mogen worden. De standaardverpakking van de zuigpomp bevat een hoofdeenheid met een handleiding. Er bestaan veel optionele verschillende soorten aansluitslangen, hydrofobische filters, patiëntslangen, containers en zuigcatheters die in combinatie met deze pomp gebruikt kunnen worden.

Neem contact op met onze distributeur en de geautoriseerde vertegenwoordiger voor aanbevelingen over welk van deze accessoires het beste aan uw behoefte voldoen.

Item	Modelnr.	Leverancier	Specificaties
Wegwerpcontainer	1104005	Lily Medical Corp.	ψ171*272,8(H) mm
	610-48	Medical Industries America Inc.	ψ150*185(H) mm
Voedingsadapter/lader	HPU63A-05	Sinpro Electronics Co., Ltd.	Ingang: 100-240Vac, 5060Hz, 1,62-0,72A Uitgang: 12Vdc, 5,25A.
Herlaadbare batterij	WP2.8-12	Kung Long Batteries Industrial Co., Ltd.	Loodzuurbatterij, 12 V dc, 2,8 Ah
Aansluitbuis	611	Lily Medical Corp.	7,0 (L) X 13,0 (B) X 60 (H) mm
			7,0 (L) X 13,0 (B) X 250 (H) mm
Slang naar patiënt	1210003	Lily Medical Corp.	7,0 (L) X 10,4 (B) X 1800 (H) mm
Hydrofobisch filter	611-AG	Medical Industries America Inc.	1/4 inch. Slanghaak Efficiëntie 99,97% D.O.P. retentie
Zuigcatheter	CSA-5114GA	Lily Medical Corp.	14FR+3,18(ID)X4,7(OD)X470(L)mm
	CSA-5110GA	Lily Medical Corp.	10FR+2,19(ID)X3,3(OD)X470(L)mm
	CSA-5105GA	Lily Medical Corp.	5FR+1,0(ID)X1,7(OD)X470(L)mm

4. BEDIENING



OPGELET- De zuigprocedure moet door medisch personeel worden uitgevoerd.

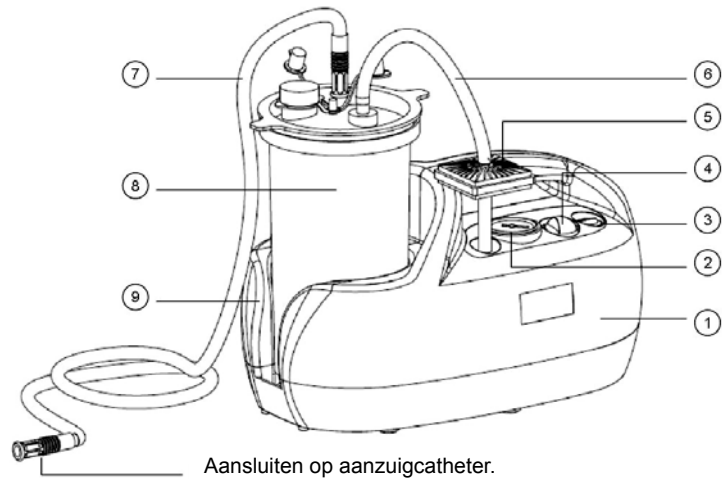


OPGELET- Voordat u de stekker in het stopcontact steekt, moet u controleren of de voedingsschakelaar in de stand "O" (Uit) staat.



OPGELET- De zuigpomp is alleen ontworpen voor tijdelijk gebruik. Gebruik hem nooit langer dan 30 minuten aaneengesloten zonder hem uit te schakelen en gedurende ten minste 30 minuten te laten afkoelen.

3. PRODUCTBESCHRIJVING



- | | | | |
|---|------------------------|---|-----------------------|
| 1 | Body | 6 | Aansluitbuis |
| 2 | Drukmeter | 7 | Slang naar patiënt |
| 3 | Voedingsschakelaar | 8 | Container met deksel |
| 4 | Knop voor drukregeling | 9 | Houder voor container |
| 5 | Hydrofobisch filter | | |

Distancias de separación recomendadas entre los equipos portátiles y móviles de comunicaciones por radiofrecuencia y este dispositivo.

Este dispositivo está diseñado para su uso en un entorno electromagnético en que las alteraciones producidas por radiofrecuencias radiadas estén controladas. El cliente o el usuario del dispositivo pueden contribuir a evitar las interferencias electromagnéticas manteniendo la distancia mínima entre los equipos portátiles y móviles de comunicaciones por radiofrecuencia (transmisores) y el dispositivo recomendada a continuación, según la potencia de salida máxima de los equipos de comunicaciones.

Potencia de salida nominal máxima del transmisor W	Distancia de separación según la frecuencia del transmisor m		
	De 150 kHz a 80 MHz $d = 1,2\sqrt{P}$	De 80 MHz a 800 MHz $d = 1,2\sqrt{P}$	De 800 MHz a 2,5 GHz $d = 2,3\sqrt{P}$
0,01	0,12	0,12	0,23
0,1	0,38	0,38	0,73
1	1,2	1,2	2,3
10	3,8	3,8	7,3
100	12	12	23

En el caso de transmisores con una potencia de salida nominal máxima no especificada más arriba, la distancia de separación recomendada d en metros (m) puede calcularse utilizando la ecuación aplicable a la frecuencia del transmisor, donde P es la potencia de salida nominal máxima del transmisor en vatios (W) según el fabricante del transmisor.

Nota 1: A 80 MHz y 800 MHz se aplica la distancia de separación correspondiente al rango de frecuencias más alto.

Nota 2: Puede que estas pautas no sean aplicables en todas las situaciones. La propagación electromagnética se ve afectada por la absorción y la reflexión de estructuras, objetos y personas.

Símbolos



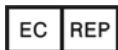
Desligado, desconexão da fonte de alimentação.



Ligado, ligação à fonte de alimentação.



Fabricante.



Representante autorizado na Comunidade Europeia.



Consta a marcação CE e foi notificado o número de registo do organismo, encontrando-se em conformidade com o Anexo II do artigo 3 da directiva CE 93/42/CEE.



Atenção.



Pingar água na posição vertical não terá qualquer efeito nocivo quando a estrutura estiver inclinada a um ângulo até 15° em relação à sua posição normal.



O símbolo BF indica que este produto está em conformidade com o grau de protecção contra electrocussão requerido para equipamentos do tipo BF.



Consulte as instruções de funcionamento.



Descarte de Equipamento Eléctrico e Electrónico (WEEE):
Este produto deve ser entregue num ponto de recolha aplicável para reciclagem do equipamento eléctrico e electrónico. Para obter informações mais detalhadas sobre a reciclagem deste produto, contacte os serviços municipalizados locais, o serviço de descarte de resíduos domésticos ou a loja de revenda onde adquiriu o produto.

OPMERKING, VOORZICHTIG, WAARSCHUWING EN GEVAAR



OPMERKING- geeft informatie waar de gebruiker speciaal op moet letten.



OPGELET- geeft de juiste bedienings- of onderhoudsprocedures aan ter voorkoming van schade of vernietiging van de apparatuur of andere eigendommen.



WAARSCHUWING- wijst op een mogelijk gevaar waarvoor de juiste procedures of gewoonten nodig zijn om persoonlijk letsel te vermijden.



GEVAAR- belangrijke informatie over de veiligheid met betrekking tot gevaren die ernstig letsel of de dood kunnen veroorzaken.

2. INLEIDING

Bedoeld gebruik:

Deze medische zuigpomp is ontworpen voor professionele zorgverleners voor zuigen door de keelholte of luchtpijp van de patiënt. Toepassing van dit product moet zijn voorgeschreven door de arts of een gekwalificeerde medische medewerker.



OPMERKING- Gebruik dit product niet voor andere dan de bovenbeschreven doelen. U kunt dit apparaat gebruiken bij volwassenen, kinderen of baby's volgens de voorschriften van medisch personeel.

Veiligheidsvoorzieningen:

Volg altijd de basis veiligheidsvoorzieningen bij het werken met dit product, met name als er kinderen in de buurt zijn. Installeer, onderhoud en gebruik dit apparaat niet zonder de betreffende handleiding te hebben gelezen en gevolgd, omdat anders persoonlijk letsel of schade kunnen optreden.

BEWAAR DEZE INSTRUCTIES.
LEES ALLE AANWIJZINGEN VOOR HET GEBRUIK.

1. BELANGRIJKE VEILIGHEIDSMATREGELEN

⚠️ GEVAAR- ter voorkoming van het risico van elektrocutie:

- Haal altijd direct na het gebruik de stekker uit het stopcontact.
- Niet gebruiken tijdens het baden, douchen, afwassen of in de buurt van andere waterbronnen.
- Niet ergens plaatsen of opslaan waar het in een badkuip of gootsteen kan vallen of worden getrokken.
- Niet in water of andere vloeistoffen leggen of gooien.
- Niet proberen te pakken als het in het water is gevallen, haal direct de stekker uit het stopcontact.

⚠️ WAARSCHUWING- ter vermindering van het risico van brandwonden, elektrocutie, brand of verwondingen:

- Laat dit product nooit onbeheerd als het op het lichtnet is aangesloten.
- Let goed op bij gebruik door, voor of in de buurt van kinderen of invaliden.
- Gebruik dit product alleen voor het bedoelde gebruik als beschreven in deze handleiding. Gebruik dit product alleen onder toezicht van een arts. Gebruik geen toebehoren die niet door de fabrikant zijn aangeraden.
- Gebruik dit product nooit als a) het snoer of de stekker zijn beschadigd, b) het niet goed werkt, c) het is gevallen of beschadigd, of d) het in het water is gevallen. Stuur het product naar een onderhoudscentrum voor onderzoek en herstel.
- Houd het snoer verwijderd van warme oppervlakten.
- Blokkeer nooit de luchtopeningen van dit product en zorg er voor dat geen voorwerpen in de luchtopeningen vallen of worden gestoken, en plaats het nooit op een zacht oppervlak zoals een bed of bank.
- Nooit gebruiken als u slaapt of zich slaperig voelt.
- Niet buitenshuis gebruiken of in een omgeving waar aerosols (spuitbussen) worden gebruikt of waar zuurstof wordt toegediend in een gesloten omgeving zoals een zuurstoftank.

GUARDE ESTAS INSTRUÇÕES
LEIA TODAS AS INSTRUÇÕES ANTES DA UTILIZAÇÃO

1. GARANTIAS IMPORTANTES


⚠️ PERIGO- Para reduzir o risco de electrocussão:


- Após a utilização, desligue sempre este produto de imediato.
- Não o utilize durante o banho, duche, lavagem de pratos ou perto de qualquer fonte de água.
- Não coloque nem armazene este produto em locais onde possa cair ou ser puxado para uma banheira ou banca.
- Não coloque, nem o deixe cair na água ou outros líquidos.
- Não tente alcançar um produto que caiu na água, desligue-o de imediato.


⚠️ AVISO - Para reduzir o risco de queimaduras, electrocussão, incêndio ou lesões em pessoas:


- Este produto nunca deve ser deixado sem vigilância quando ligado.
- A utilização do produto em ou perto de crianças ou bebés deve ser estritamente supervisionada.
- Utilize este produto apenas para o fim a que se destina, conforme descrito neste manual. Utilize este produto apenas sob a orientação de um médico. Não utilize acessórios não recomendados pelo fabricante.
- Nunca utilize este produto se a) tiver um cabo ou ficha danificados, b) não estiver a funcionar devidamente, c) tiver sofrido uma queda ou tiver sido danificado ou d) tiver caído na água. Devolva o produto a um centro de serviço especificado para análise e reparação.
- Mantenha o cabo afastado de superfícies aquecidas.
- Nunca bloqueie as aberturas de ar deste produto, nem permita que objectos caiam sobre as aberturas de ventilação de ar nem sejam inseridos nas mesmas, nem o coloque sobre uma superfície mole, tal como uma cama ou sofá.
- Nunca utilize quando estiver a dormir ou sentir sonolência.
- Não utilize ao ar livre, nem quando estiverem a ser utilizados produtos com aerossóis (spray) ou quando o oxigénio estiver a ser administrado num ambiente fechado, tal como um reservatório de oxigénio.

DECLARAÇÃO DE NOTA, PRECAUÇÃO, AVISO E PERIGO

 **NOTA** - Indica informação à qual o utilizador deve prestar especial atenção.


 **PRECAUÇÃO** - Indica procedimentos correctos de funcionamento ou manutenção para evitar danos no equipamento ou a destruição do mesmo ou de outra propriedade.

 **AVISO** - Chama a atenção para um perigo potencial que requer procedimentos ou práticas correctos para evitar uma lesão pessoal.

 **PERIGO** - Informação urgente sobre segurança relativamente a riscos que poderão causar lesões graves ou mesmo a morte.

2. INTRODUÇÃO**Utilização Prevista:**

Esta bomba de sucção médica é concebida para prestadores profissionais de cuidados de saúde, para que possam efectuar a sucção faríngea ou traqueal em doentes. As aplicações deste produto devem ser prescritas por um médico ou por um profissional médico qualificado.

 **NOTA**- À excepção das utilizações acima citadas, não utilize este produto para nenhuma outra finalidade. Este dispositivo pode ser utilizado em adultos, crianças ou bebés sob prescrição de um profissional médico.

Instruções de Precauções de Segurança:

Ao utilizar este produto eléctrico, sobretudo quando na presença de crianças, deve sempre seguir as precauções de segurança básicas. Não instale, efectue manutenção nem utilize este equipamento sem ler, compreender e seguir o respectivo manual de instruções, caso contrário poderão ocorrer lesões ou danos.


Symbolen

 Uit, stekker uit het stopcontact.


 Aan, verbinding met lichtnet.


 Fabrikant.


 Geautoriseerde vertegenwoordiger in de Europese gemeenschap.


 Het CE-merk en registratienummer op body geeft aan dat is voldaan aan Bijlage II artikel 3 van de EG richtlijn 93/42/EEG.

 Opgelet.

 Verticaal druppelend water heeft geen nadelig effect als de behuizing wordt gevuld onder een hoek tot 15° vanaf de normale positie.

 BF-symbool, geeft aan dat dit product voldoet aan de mate van bescherming tegen elektrische schokken voor apparatuur van het type BF.

 Zie de gebruiksaanwijzing.

 Verwijderen van elektrische en elektronische apparatuur (WEEE): Dit product moet worden overgedragen op een verzamelpunt voor het recyclen van elektrische en elektronische apparatuur. Neem voor uitgebreide informatie over het recyclen van dit product contact op met uw gemeentehuis, de afvalverwerkingsdienst of de winkel waar u dit product hebt gekocht.

Empfohlene Abstände zwischen tragbaren und mobilen HF-Kommunikationsgeräten und diesem Gerät

Dieses Gerät ist für den Einsatz in einer elektromagnetischen Umgebung mit kontrollierten, abgestrahlten HF-Störungen vorgesehen. Der Käufer oder Nutzer dieses Gerätes kann zur Minderung elektromagnetischer Störungen durch Beibehaltung eines minimalen Abstandes gemäß nachstehender Auflistung zwischen tragbaren oder mobilen HF-Kommunikationsgeräten (Sendern) und diesem Gerät hinsichtlich maximaler Ausgangsleistung der Kommunikationsgeräte beitragen.

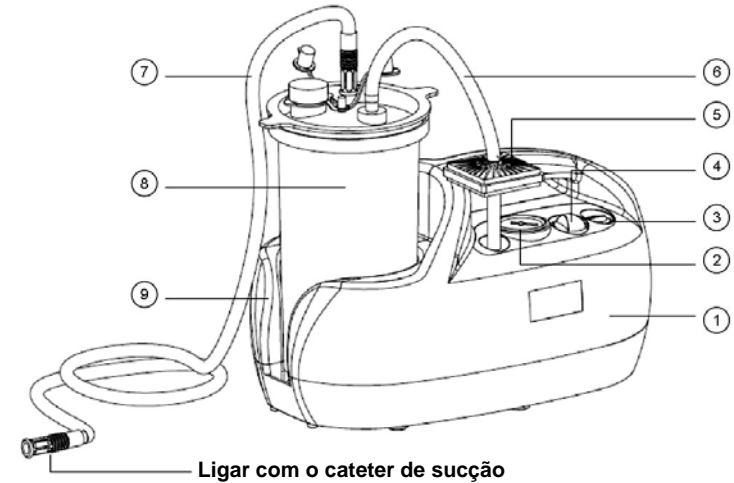
Maximale Senderausgangsleistung W	Abstand gemäß Sendefrequenz m		
	De 150 kHz a 80 MHz $d = 1,2\sqrt{P}$	De 80 MHz a 800 MHz $d = 1,2\sqrt{P}$	De 800 MHz a 2,5 GHz $d = 2,3\sqrt{P}$
0,01	0,12	0,12	0,23
0,1	0,38	0,38	0,73
1	1,2	1,2	2,3
10	3,8	3,8	7,3
100	12	12	23

Bei Sendern mit einer nicht oben angegebenen maximalen Ausgangsleistung kann der empfohlene Abstand d in Metern (m) mit Hilfe der für die jeweilige Frequenz des Senders zutreffenden Gleichung geschätzt werden; P steht für die maximaler Ausgangsleistung des Senders in Watt (W) gemäß Hersteller des Senders.

Hinweis 1: Bei 80 und 800 MHz gilt der Abstand für den höheren Frequenzbereich.

Hinweis 2: Diese Richtlinien können möglicherweise nicht in sämtlichen Situationen umgesetzt werden. Die elektromagnetische Ausbreitung wird durch Absorption und Reflexionen von baulichen Einrichtungen, Objekten und Personen beeinflusst.

3. DESCRIÇÃO DO PRODUTO



- | | | | |
|---|-------------------------------|---|-------------------|
| 1 | Estrutura | 6 | Tubo de Ligação |
| 2 | Indicador de Pressão | 7 | Tubagem do Doente |
| 3 | Botão de Ligar | 8 | Tubo com Tampa |
| 4 | Manipulo Regulador de Pressão | 9 | Suporte do Tubo |
| 5 | Filtro Hidrófobo | | |


Acessórios


O utilizador foi informado para utilizar apenas dispositivos com a marcação CE/dispositivos que estejam em conformidade com os requisitos MDD. O pacote standard da bomba de sucção é composto por uma unidade principal e um manual de instruções. Há muitos tipos diferentes e opcionais de tubagem de ligação, filtro hidrófobo, tubagem do doente, tubo e cateter de sucção que podem ser utilizados com esta bomba de sucção.

Para recomendações sobre quais destes acessórios serão mais adequados às suas necessidades, deve contactar o nosso distribuidor e representante de serviço autorizado.

Item	Modelo N.º	Fornecedor	Especificação
Tubo Descartável	1104005	Lily Medical Corp.	φ 171*272,8(H) mm
	610-48	Medical Industries America Inc.	φ 150*185(H) mm
Adaptador/carregador AC para DC	HPU63A-05	Sinpro Electronics Co., Ltd.	Entrada: 100-240Vac, 50/60Hz, 1,62-0,72A Saída: 12Vdc, 5,25A
Bateria Recarregável	WP2,8-12	Kung Long Batteries Industrial Co., Ltd.	Bateria de Chumbo-Ácido, 12Vdc, 2,8Ah
Tubo de Ligação	611	Lily Medical Corp.	7,0(ID) x 13,0(OD) x 60(L) mm 7,0(ID) x 13,0(OD) x 250(L) mm
Tubagem do Doente	1210003	Lily Medical Corp.	7,0(ID) x 10,4(OD) x 1800(L) mm
Filtro Hidrófobo	611-AG	Medical Industries America Inc.	Barbela da mangueira com 1/4 polegadas Eficiência de retenção D.O.P. de 99,97%
Cateter de Sucção	CSA-5114GA	Lily Medical Corp.	14FR+3,18(ID)X4,7(OD)X470(L)mm
	CSA-5110GA	Lily Medical Corp.	10FR+2,19(ID)X3,3(OD)X470(L)mm
	CSA-5105GA	Lily Medical Corp.	5FR+1,0(ID)X1,7(OD)X470(L)mm

4. FUNCIONAMENTO

 **PRECAUÇÃO-** O procedimento de sucção deve ser instruído por um profissional médico.

 **PRECAUÇÃO-** Antes de ligar a unidade, certifique-se de que o botão de ligar está na posição "O" (Desligado).


HINWEIS 1: Bei 80 und 800 MHz gilt der höhere Frequenzbereich.

HINWEIS 2: Diese Richtlinien können möglicherweise nicht in sämtlichen Situationen umgesetzt werden. Die elektromagnetische Ausbreitung wird durch Absorption und Reflexionen von baulichen Einrichtungen, Objekten und Personen beeinflusst.

- Die ISM-Bänder (für industrielle, wissenschaftliche und medizinische Anwendungen) zwischen 150 kHz und 80 MHz befinden sich bei 6,765 MHz bis 6,795 MHz; 13,553 MHz bis 13,567 MHz; 26,957 MHz bis 27,283 MHz und 40,66 MHz bis 40,70 MHz.
- Die vorgegebenen Pegel in den ISM-Frequenzbändern zwischen 150 kHz und 80 MHz und im Frequenzbereich 80 MHz bis 2,5 GHz sollen die Wahrscheinlichkeit von Störungen durch mobile/tragbare Kommunikationsgeräte vermindern, falls solche versehentlich in die Patientenbereiche gebracht werden. Aus diesem Grunde wird ein zusätzlicher Faktor von 10/3 zur Berechnung des empfohlenen Abstands von Sendern in diesen Frequenzbereichen genutzt.
- Die Feldstärken von festen Sendern wie Funk-Basisstationen von schnurlosen oder Mobiltelefonen, beweglichen Landfunkdiensten, Amateurfunkgeräten, Radiosendern sowie Fernsehsendern können in der Theorie nicht exakt prognostiziert werden. Zur Bemessung von elektromagnetischen Umgebungen mit festen HF-Sendern sollte eine elektromagnetische Standortprüfung in Betracht gezogen werden. Falls die gemessenen Feldstärken am Einsatzort des Gerätes die oben angegebenen HF-Vorgabepegel überschreiten sollten, sollte das Gerät hinsichtlich normalem Betrieb unter Beobachtung gestellt werden. Falls ein anomaler Betrieb beobachtet werden sollte, können zusätzliche Maßnahmen – wie Neuplatzierung oder Neuausrichtung des Gerätes – erforderlich sein.
- Im Frequenzbereich 150 kHz bis 80 MHz sollten Feldstärken weniger als 3 V/m betragen.

Hinweise und Herstellererklärungen – Elektromagnetische Verträglichkeit:

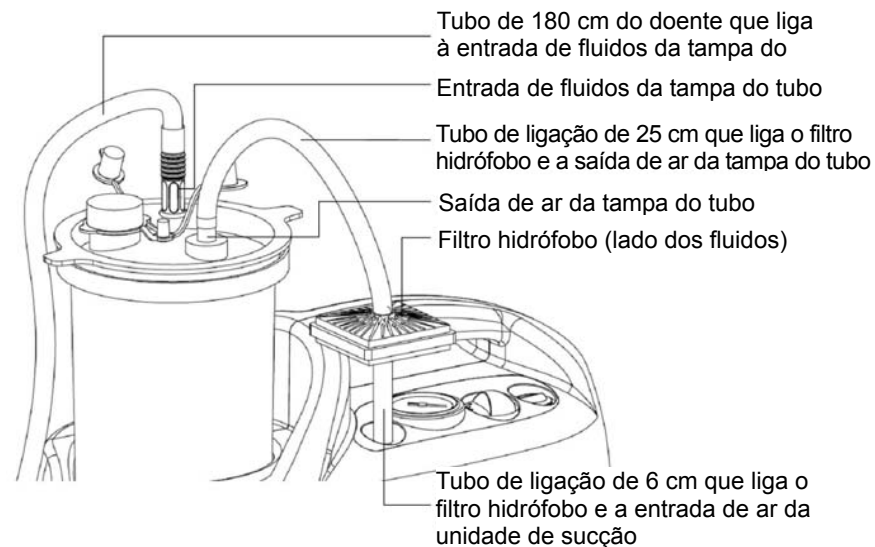
Dieses Gerät ist zur Nutzung in nachstehend angegebenen elektromagnetischen Umgebungen vorgesehen. Anwender dieses Gerätes sollten dafür Sorge tragen, dass das Gerät in einer solchen Umgebung eingesetzt wird.

Immunitätstest	IEC60601-Prüfpegel	Einhaltung von Vorgaben	Angaben zum elektromagnetischen Umfeld
Hochfrequenzleitung IEC 61000-4-6	3 Vrms, 150 kHz bis 80 MHz außerhalb der ISM-Bänder ^a	3 Vrms	<p>Der Abstand von tragbaren und mobilen HF-Kommunikationsgeräten zu beliebigen Teilen dieses Gerätes (einschließlich Kabeln) sollte den empfohlenen Mindestabstand, der sich aus der für den Sender passenden Gleichung ergibt, nicht unterschreiten.</p> <p>Empfohlener Mindestabstand $d = 1,2\sqrt{P}$ 150 kHz bis 80 MHz $d = 1,2\sqrt{P}$ 150 kHz bis 80 MHz $d = 2,3\sqrt{P}$ 80 MHz bis 2,5 GHz</p> <p>P entspricht der maximalen Ausgangsleistung des Senders in Watt (W) gemäß Hersteller des Senders, d entspricht dem empfohlenen Abstand in Metern (m).^b</p>
Abgestrahlte Hochfrequenz IEC 61000-4-3	3 V/m, 80 MHz bis 2,5 GHz	3 V/m	<p>Feldstärken von festen HF-Sendern, ermittelt durch elektromagnetische Standortprüfung^c, sollten unterhalb der Vorgabe des jeweiligen Frequenzbereiches liegen^d.</p> <p>Störungen können in der Nähe von Geräten auftreten, die mit folgendem Symbol gekennzeichnet sind:</p> 

⚠ PRECAUÇÃO- A bomba de sucção é concebida apenas para utilização intermitente. Não a utilize continuamente por mais de 30 minutos numa só utilização, sem antes a desligar e aguardar um período de arrefecimento de, no mínimo, 30 minutos.

4.1 Configuração Antes da Utilização

1. Antes de cada utilização, inspeccione a bomba de sucção e os acessórios para detectar possíveis danos ou desgaste; substitua conforme necessário.
2. Coloque a bomba de sucção sobre uma superfície plana e estável.
3. Mantenha tanto o botão de ligar como o manípulo regulador de pressão a uma distância alcançável pelo utilizador.
4. Vede devidamente o tubo com a tampa e, em seguida, coloque o tubo vedado no suporte para tubos.
5. Certifique-se de que o botão de ligar está na posição "O" (Desligado); regule a pressão de sucção para o nível mínimo e ligue o cabo eléctrico a uma tomada eléctrica apropriada.
6. Ligue o tubo de ligação de 6 cm à entrada de ar da unidade de sucção e, em seguida, ao filtro hidrófobo; de igual forma, ligue o tubo de ligação de 25 cm ao lado dos fluidos do filtro hidrófobo e, em seguida, à saída de ar da tampa do tubo.
7. Ligue o tubo de 180 cm do doente à entrada de fluidos da tampa do tubo.
8. Prima o botão de ligar para a posição "I" (Ligado) e regule a pressão de sucção para o valor indicado para dar início ao procedimento de sucção.



4.2 Para Iniciar a Sucção

1. A opinião de peritos sugere para pressão de sucção:

Pressão de Sucção Endotraqueal

Adultos	100-120 mmHg
Crianças	80-100 mmHg
Bebés	60-80 mmHg

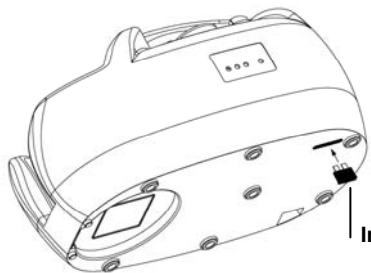
Pressão de Sucção Nasotraqueal

Adultos	100-150 mmHg
Crianças	100-120 mmHg
Bebés	80-100 mmHg

2. O tempo de sucção deve ser de ≤ 15 segundos, sendo que o intervalo para repetição da sucção deve ser superior a 2 minutos.
3. Se for necessário interromper o procedimento de sucção, regule a pressão de sucção para o nível mínimo e prima o botão de ligar para a posição "O" (Desligado).
4. Quando o tratamento está concluído, prima o botão de ligar para a posição "O" (Desligado) e desligue o cabo eléctrico da saída eléctrica.
5. Limpe a bomba de sucção e descarte devidamente os resíduos aspirados e os acessórios de sucção.

4.3 Para Activar o Sistema Eléctrico VacPlus

1. Antes de utilizar a VacPlus (unidade de sucção do tipo AC/DC) pela primeira vez, introduza o pino de segurança na ranhura situada na parte inferior do dispositivo para activar o sistema eléctrico.



Introduza o pino de segurança na ranhura.

11. ANHANG: EMV-Informationen

Hinweise und Herstellererklärungen – Elektromagnetische Verträglichkeit:

Dieses Gerät ist zur Nutzung in nachstehend angegebenen elektromagnetischen Umgebungen vorgesehen. Anwender dieses Gerätes sollten dafür Sorge tragen, dass das Gerät in einer solchen Umgebung eingesetzt wird.

Immunitätstest	IEC60601-Prüfpegel	Einhaltung von Vorgaben	Angaben zum elektromagnetischen Umfeld
Elektrostatische Entladung (ESD) IEC61000-4-2	± 6 kV Kontakt ± 8 kV kontaktlos	± 6 kV Kontakt ± 8 kV kontaktlos	Böden sollten aus Holz, Beton oder keramischen Kacheln bestehen. Bei mit synthetischen Materialien bedeckten Böden sollte die relative Luftfeuchtigkeit mindestens 30 % betragen.
Schnelle transiente Störgrößen/Burst IEC61000-4-4	± 2 kV bei Stromversorgungsleitung ± 1 kV bei Eingang-/Ausgangsleitung	± 2 kV bei Stromversorgungsleitung ± 1 kV bei Eingang-/Ausgangsleitung	Die Qualität der Stromversorgung sollte der typischen Qualität einer kommerziellen oder Klinikumgebung entsprechen.
Stoßspannungen IEC61000-4-5	± 1 kV bei Differenzialmodus ± 2 kV bei allgemeinem Modus	± 1 kV bei Differenzialmodus ± 2 kV bei allgemeinem Modus	Die Qualität der Stromversorgung sollte der typischen Qualität einer kommerziellen oder Klinikumgebung entsprechen.
Spannungseinbrüche, Kurzzeitunterbrechungen und Spannungsschwankungen am Netzeingang IEC61000-4-11	< 5 % U_T (> 95 % Abfall in U_T) bei 0,5 Zyklen 40 % U_T (60 % Abfall in U_T) bei 5 Zyklen 70 % U_T (30 % Abfall in U_T) bei 25 Zyklen < 5 % U_T (> 95 % Abfall in U_T) bei 5 Sekunden	< 5 % U_T (> 95 % Abfall in U_T) bei 0,5 Zyklen 40 % U_T (60 % Abfall in U_T) bei 5 Zyklen 70 % U_T (30 % Abfall in U_T) bei 25 Zyklen < 5 % U_T (> 95 % Abfall in U_T) bei 5 Sekunden	Die Qualität der Stromversorgung sollte der typischen Qualität einer kommerziellen oder Klinikumgebung entsprechen. Falls kontinuierlicher Betrieb bei Unterbrechung der Stromversorgung erforderlich ist, sollte das Gerät über eine unterbrechungsfreie Stromversorgung oder über Batterien/Akkus betrieben werden.
Magnetfelder mit energietechnischen Frequenzen (50/60 Hz) IEC61000-4-8	3 A/m	3 A/m	Magnetfelder mit energietechnischen Frequenzen sollten typische Pegel einer kommerziellen oder Klinikumgebung aufweisen.

HINWEIS: U_T entspricht der Wechselspannung vor Anwendung des Prüfpegels.

10. Garantie

Die portable VAC-Saugpumpanlage von APEX ist ab dem Kaufdatum durch eine zweijährige eingeschränkte Garantie (mit Ausnahme des internen Akkus, des Auffangkanisters, der Schläuche und des Filters) auf Verarbeitung und Material abgedeckt. Die internen Akkus sind durch eine 90-tägige Garantie abgedeckt. Jegliche defekten Komponenten werden im Ermessen von APEX Medical repariert oder ersetzt, sofern das Gerät während des Garantiezeitraums nicht modifiziert oder unsachgemäß betrieben wurde. Stellen Sie sicher, dass die Fehlfunktion nicht durch eine unzureichende Reinigung oder einen Fehler bei der Befolgung der Anweisungen verursacht wurde. Sollte eine Reparatur erforderlich sein, wenden Sie sich zum Erhalt weiterer Anweisungen bitte an das autorisierte Servicepersonal.



HINWEIS- Achten Sie darauf, den mit Datum versehenen Kaufbeleg aufzubewahren, damit überprüft werden kann, ob das Gerät noch durch die zweijährige Garantie abgedeckt ist.



HINWEIS- Diese Garantie beinhaltet nicht die Bereitstellung eines Leihgerätes oder die Übernahme aufgetretener Leihkosten, während der Zeit der Reparatur des Gerätes.

2. Opções de Fonte de Alimentação:

- Funcionamento AC: Introduza o conector eléctrico do adaptador/carregador AC para DC na unidade de sucção e ligue o cabo eléctrico do adaptador/ carregador AC para DC a uma fonte de alimentação AC com ligação à terra.
- Funcionamento por Bateria: A unidade de sucção está equipada com uma bateria recarregável integrada de alta capacidade. Para carregamento inicial em novas unidades, carregue completamente a bateria por um período mínimo de 5 horas (consulte a secção sobre carregamento de baterias).



NOTA- Para utilizar a unidade a partir da bateria recarregável, certifique-se de que não estão ligadas quaisquer fontes de energia externa à unidade de sucção. Durante o carregamento ou funcionamento, a fonte de alimentação pode tornar-se quente ao toque; isto é normal.



AVISO- Se lhe for apresentado o símbolo de Aviso de Bateria Fraca, ligue de imediato a uma fonte de energia externa para evitar a interrupção do procedimento de sucção. Se a unidade não receber a energia externa ou se a bateria não se recarregar de imediato, a luz indicadora de bateria fraca permanecerá ligada e o desempenho da unidade irá diminuir rapidamente, desligando-se em seguida.

3. Indicadores do Estado de Funcionamento:



Energia externa ligada: A luz VERDE ilumina-se quando a unidade de sucção é alimentada através de um adaptador/carregador AC para DC ou de outra fonte de energia externa.



Charging

Bateria a carregar: Esta luz AZUL pisca quando a bateria está a carregar. A luz irá apagar-se quando a bateria estiver totalmente carregada.



Lo

Estado de bateria fraca: Esta luz AMARELA ilumina-se quando a energia da bateria está fraca e necessita de ser recarregada.



Hi

Estado de bateria ideal: Esta luz VERDE ilumina-se quando a bateria tem a energia adequada.

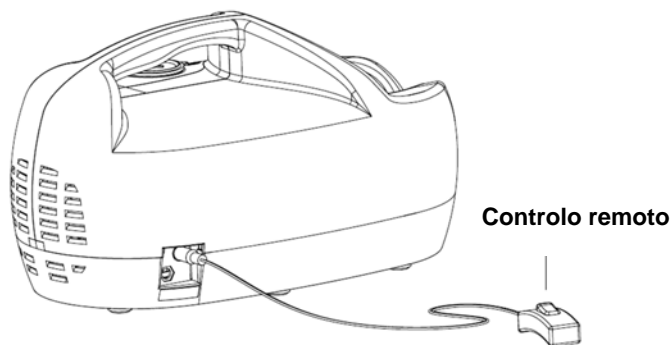
4.4 Bateria a Carregar:

- Antes de utilizar a bateria integrada da VacPlus pela primeira vez, carregue a bateria por um período mínimo de 5 horas para se certificar de que está totalmente carregada.
- Assim que detectar o estado de bateria fraca - a luz AMARELA ilumina-se, não utilize a unidade por mais de alguns minutos, dado que descarregar totalmente a bateria irá reduzir a duração da mesma. Recarregue a bateria o mais rápido possível.
- Ligue a unidade a uma fonte de alimentação AC.
- A luz VERDE de energia externa ilumina-se e a luz AZUL de carregamento irá continuar a piscar enquanto a bateria está a carregar.
- À medida que a bateria se aproxima do carregamento total, a luz AZUL de carregamento irá apagar e, entretanto entra em estado de bateria ideal - a luz VERDE ilumina-se.
- A substituição da bateria deverá ser realizada apenas por pessoal de serviço qualificado.

⚠NOTA- Recarregar a bateria até à capacidade máxima pode demorar até 5 horas, dependendo do nível de descarga. Se a unidade não for utilizada por períodos prolongados, a bateria deve ser recarregada todos os meses. Uma bateria totalmente carregada assegurará cerca de 40-60 minutos de funcionamento contínuo no nível de vácuo máximo (600 mmHg). Quando não estiver a ser utilizada, a unidade pode ser deixada a carregar.

4.5 Para activar o VacPlus através de controlo remoto

1. Para além do interruptor LIGAR/DESLIGAR (ON/OFF) existente no dispositivo, o VacPlus também pode ser activado através de controlo remoto.
2. Ligue o conector do controlo remoto ao dispositivo.



3. O controlo remoto apenas funcionará se o interruptor de corrente se encontrar na posição "O" (DESLIGADO – OFF)

9. TECHNISCHE SPEZIFIKATIONEN

Element		Spezifikation		
Pumpenmodell		VacPro	VacMaxi	VacPlus
Pumpentyp		Kolbenpumpe mit Einzelzylinder		
Stromverbrauch		90 W	100 W	40 W
Elektrische Angaben		110 - 120 VAC, 60 Hz 220 - 240 VAC, 50/60 Hz (optional)		<ul style="list-style-type: none"> ● Netzteileingang 100 - 240 VAC, 50/60 Hz; Ausgang 12 VDC; ● Akku, 12 VDC, 2,8 A
Maximaler Druckbereich		600 mmHg (einstellbar)		
Maximaler Durchfluss		24 LPM	46 LPM	24 LPM
Behälter		800 ml oder 1800 ml		
Abmessungen (B x T x H)		352 x 206 x 192 mm		
Nettogewicht		2,8 kg	4,4 kg	3,3 kg
Umgebung	Temperatur	Betrieb: +10°C bis +40 °C Lagerung: -15°C bis 50 °C Transport: -15°C bis 70 °C		
	Feuchtigkeit	Betrieb: 10 % bis 90 % relative Luftfeuchtigkeit, nicht-kondensierend Lagerung: 10 % bis 90 % relative Luftfeuchtigkeit, nicht-kondensierend Transport: 10 % bis 90 % relative Luftfeuchtigkeit, nicht-kondensierend		
Klassifizierung		Klasse I, Typ BF, (Klassifikation entsprechend EN 60601-1)		
Angewandter Teil		Gemäß der EN ISO 10079-1 & EN 60601-1 Der angewandte Teil ist: BF-Typ / Saugkatheter		

⚠ WARNUNG - Stellen Sie aus Sicherheitsgründen und zur Vermeidung von Schäden sicher, dass die Angaben der Saugpumpe zur elektrischen Spannung denen der Steckdose entsprechen.

6. LAGERUNG

Bewahren Sie die Ansaugpumpe und das Zubehör trocken auf; vermeiden Sie direktes Sonnenlicht.

7. WARTUNG

7.1 Demontieren Sie das Gerät nicht; andernfalls besteht Stromschlaggefahr.


7.2 Alle Reparaturdienste und Wartungsverfahren müssen durch qualifiziertes Fachpersonal durchgeführt werden.


8. PROBLEMLÖSUNG


Sollte Ihre Ansaugpumpe nicht richtig funktionieren, wenden Sie sich bitte an die nachstehende Problemlösung. Falls das Problem bestehen bleibt, wenden Sie sich bitte an Ihren Händler.

Problem	Ursache und Lösung
Das Gerät funktioniert nicht.	<ul style="list-style-type: none"> ➤ Prüfen Sie, ob das Netzkabel korrekt an eine geeignete Steckdose angeschlossen ist. ➤ Prüfen Sie, ob sich der Netzschalter auf der „I“-Position (Ein) befindet. ➤ Wenn das Gerät direkt vor der Nutzung 30 Minuten kontinuierlich betrieben wurde, wird vom integrierten Überhitzungsschutz möglicherweise eine automatische Abschaltung durchgeführt; warten Sie vor dem nächsten Einsatz etwa 30 Minuten, bis sich das Gerät abgekühlt hat. ➤ Prüfen Sie, ob der hydrophobe Filter beschädigt oder durchnässt ist; ersetzen Sie ihn gegebenenfalls.
Geringe Saugleistung.	<ul style="list-style-type: none"> ➤ Prüfen Sie die Spannung der Steckdose. ➤ Prüfen Sie, ob die Schläuche verstopft, beschädigt sind oder eine undichte Verbindung zum hydrophoben Filter, Behälter oder Hauptgerät aufweisen; ersetzen Sie sie gegebenenfalls. ➤ Prüfen Sie, ob die Schläuche und der hydrophobe Filter korrekt befestigt sind; korrigieren Sie die Verbindungsstellen gegebenenfalls. ➤ Prüfen Sie, ob der hydrophobe Filter beschädigt oder durchnässt ist; ersetzen Sie ihn gegebenenfalls.

5. LIMPEZA

 **AVISO-** Risco de electrocussão. Não remova o invólucro exterior desta unidade. Toda e qualquer desmontagem e manutenção desta unidade deve ser realizada por um técnico de serviço qualificado. Deixe a manutenção a cargo de pessoal de serviço qualificado.

 **AVISO-** Esta unidade não requer óleo. Não tente lubrificar quaisquer peças internas.

 **AVISO-** Desligue a unidade antes de a limpar. Não a mergulhe na água para a limpar.

5.1 Limpe a unidade principal com um pano húmido com alguma frequência para a manter livre de pó.

5.2 Não utilize quaisquer soluções de limpeza em pó ou em sabão. Não mergulhe a unidade em água.

6. ARMAZENAMENTO

Mantenha a bomba de sucção e todos os acessórios secos; evite a luz solar directa.

7. MANUTENÇÃO

7.1 Para reduzir o risco de electrocussão, não desmonte a unidade.

7.2 Todo e qualquer serviço de reparação e procedimentos de manutenção devem ser realizados por pessoal de serviço qualificado.

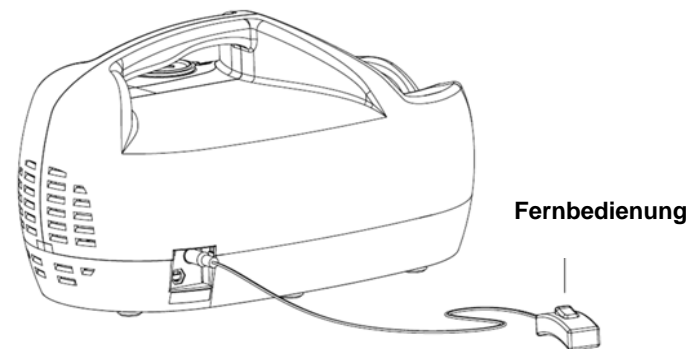
8. RESOLUÇÃO DE PROBLEMAS

Se a sua bomba de sucção não funcionar, consulte o guia de resolução de problemas apresentado abaixo. Se o problema persistir, consulte o seu fornecedor de equipamentos.

Problema	Causa e Solução
O dispositivo não funciona.	<ul style="list-style-type: none"> ➤ Verifique se a ficha do cabo de alimentação está devidamente encaixada numa tomada eléctrica apropriada. ➤ Verifique se o botão de ligar está regulado para a posição "I" (Ligado). ➤ Quando o dispositivo esteve a funcionar continuamente durante mais de 30 minutos antes de ser utilizado, uma desconexão automática poderá ser activada pelo protector térmico integrado, arrefecendo o dispositivo durante 30 minutos antes da próxima utilização. ➤ Verifique se o filtro hidrófobo apresenta fendas ou está molhado e substitua-o por um novo.
Sucção fraca Energia.	<ul style="list-style-type: none"> ➤ Verifique se a voltagem eléctrica é adequada. ➤ Verifique a tubagem para detectar possíveis bloqueios, danos ou fugas de ar na ligação do filtro hidrófobo, do tubo ou do dispositivo principal; se aplicável, substitua conforme necessário. ➤ Verifique a tubagem e o filtro hidrófobo para detectar qualquer montagem imprópria; se existir, efectue as devidas correcções. ➤ Verifique se o filtro hidrófobo apresenta fendas ou está molhado e substitua-o por um novo.

4.5 So aktivieren Sie den VacPlus über die Fernbedienung

1. Zusätzlich zum Ein-/Ausschalter des Gerätes kann der VacPlus auch mit Hilfe der Fernbedienung aktiviert werden.
2. Verbinden Sie den Fernbedienungsanschluss mit dem Gerät.



3. Die Fernbedienung funktioniert nur, wenn der Ein-/Ausschalter des Gerätes auf die „O“-Position (OFF/Aus) eingestellt ist.

5. REINIGUNG

! WARNUNG - Stromschlaggefahr. Entfernen Sie nicht das äußere Gehäuse dieses Gerätes. Die Demontage und Wartung dieses Gerätes darf nur durch qualifizierte Techniker durchgeführt werden. Überlassen Sie Reparaturarbeiten qualifiziertes Fachpersonal.

! WARNUNG - Dieses Gerät erfordert kein Öl. Versuchen Sie nicht, irgendwelche internen Komponenten einzuölen.

! WARNUNG - Ziehen Sie vor dem Reinigen den Netzstecker. Tauchen Sie das Gerät zur Reinigung nicht in Wasser.

- 5.1 Wischen Sie das Hauptgerät zur Vermeidung von Staubablagerungen alle paar Tage mit einem feuchten Tuch ab.
- 5.2 Verwenden Sie keine elektrisch betriebenen Reinigungshilfen oder Seife. Tauchen Sie das Gerät nicht in Wasser.

3. Anzeigen des Betriebsstatus:



Externe Stromversorgung aktiv: Die GRÜNE Leuchte schaltet sich ein, sobald das Sauggerät über einen AC-zu-DC-Adapter / -Ladegerät oder eine andere externe Stromquelle betrieben wird.



Akkuladung: Diese BLAUE Leuchte blinkt, wenn der Akku aufgeladen wird. Die Leuchte schaltet sich aus, sobald der Akku vollständig geladen ist.



Geringer Akkustand: Diese GELBE Leuchte schaltet sich ein, wenn der Akkustand gering ist und aufgeladen werden muss.



Hoher Akkustand: Diese GRÜNE Leuchte schaltet sich ein, wenn der Akku eine angemessene Leistung hat.

4.4 Akkuladung:

- Laden Sie vor der Inbetriebnahme des im VacPlus integrierten Akkus diesen mindestens fünf Stunden lang auf; dadurch gewährleisten Sie, dass er vollständig geladen ist.
- Wenn die Geringer Akkustand-Anzeige (GELB) leuchtet, betreiben Sie das Gerät nicht länger als einige Minuten; eine vollständige Entladung des Akkus reduziert die Akkulebensdauer. Laden Sie den Akku so schnell wie möglich wieder auf.
- Schließen Sie das Gerät an eine AC-Stromquelle an.
- Die GRÜNE LED der externen Stromversorgung leuchtet, die BLAUE Lade-LED blinkt während des Ladevorgangs.
- Wenn der Akku fast vollständig aufgeladen ist, schaltet sich die BLAUE Lade-LED aus; stattdessen leuchtet die GRÜNE Hoher Akkustand-LED auf.
- Der Akku muss durch einen qualifizierten Fachmann ersetzt werden.

⚠ HINWEIS- Das Aufladen des Akkus auf die volle Kapazität kann je nach vorausgegangener Entladung bis zu fünf Stunden dauern. Wenn das Gerät über einen längeren Zeitraum nicht genutzt wird, sollten Sie den Akku jeden Monat aufladen. Ein vollständig aufgeladener Akku bietet eine kontinuierliche Betriebszeit von etwa 40 bis 60 Minuten bei einem maximalen Druck (600 mmHg), bevor die Ladung verbraucht ist. Das Gerät kann bei Nichtbenutzung am Ladegerät angeschlossen bleiben.

9. ESPECIFICAÇÕES TÉCNICAS

Item		Especificação		
Modelo de Bomba		VacPro	VacMaxi	VacPlus
Tipo de Bomba		Bomba de pistões com um cilindro		
Consumo de Energia		90W	100W	40W
Classificações Eléctricas		110-120 VAC, 60 Hz 220-240 VAC, 50/60 Hz (opcional)	<ul style="list-style-type: none"> • Entrada do adaptador 100-240 VAC, 50/60 Hz; saída 12VDC; • Bateria Recarregável 12VDC, 2,8A 	
Máximo de pressão		600 mmHg (ajustável)		
Taxa Máxima de Fluxo		24 LPM	46 LPM	24 LPM
Tubo		800 ml ou 1800 ml		
Dimensões (C x D x A)		352 x 206 x 192 mm		
Peso Bruto		2,8 kg	4,4 kg	3,3 kg
Aspectos ambientais	Temperatura	Funcionamento: +10°C a +40°C (+50°F a +104°F) Armazenamento: -15°C a 50°C (+5°F a +122°F) Expedição: -15°C a 70°C (+5°F a +158°F)		
	Humidade	Funcionamento: 10% HR a 90% HR sem condensação Armazenamento: 10% HR a 90% HR sem condensação Expedição: 10% HR a 90% HR sem condensação		
Classificação		Categoria I, Tipo BF, (classificação em conformidade com a norma EN 60601-1)		
Peça Aplicada		Em conformidade com as normas EN ISO 10079-1 e EN 60601-1 A peça aplicada é: Tipo BF/cateter de sucção		

⚠ AVISO- Por motivos de segurança e para evitar a ocorrência de danos, certifique-se sempre de que a classificação eléctrica da saída corresponde à da bomba de sucção.

10. Garantia

A Unidade de Sucção Portátil da Bomba APEX VAC está coberta por uma garantia limitada de dois anos (à exceção da bateria recarregável interna, do tubo de recolha, da tubagem e do filtro) contra defeitos de mão-de-obra, a partir da data de compra. As baterias recarregáveis internas têm uma garantia de 90 dias. Qualquer peça(s) com defeito serão reparadas ou substituídas por opção da APEX Medical, se a unidade não foi tratada ou se foi utilizada indevidamente durante esse período. Certifique-se de que nenhuma avaria se deve a uma limpeza inadequada ou à incapacidade de seguir as instruções. Se for necessária a reparação, contacte a sua equipa de serviço autorizada para saber como proceder.

NOTA- Certifique-se de que mantém um documento comprovativo de compra datado para verificar se a unidade está no período de 2 anos de garantia.

NOTA- Esta garantia não cobre o fornecimento de uma unidade alugada, nem a compensação pelas despesas incorridas no aluguer durante o período de tempo em que a unidade está a ser reparada.

3. Falls der Saugvorgang unterbrochen werden muss, stellen Sie den Saugdruck auf die geringste Stufe ein; drücken Sie dann den Ein-/Ausschalter auf die „O“-Position (Aus).
4. Sobald die Behandlung abgeschlossen ist, drücken Sie den Ein-/Ausschalter auf die „O“-Position (Aus) und ziehen das Netzkabel aus der Steckdose.
5. Reinigen Sie die Saugpumpe und das Zubehör gründlich; entfernen Sie die Ablagerungen durch das Aussaugen.

4.3 So aktivieren Sie das elektrische System VacPlus

1. Stecken Sie vor der Inbetriebnahme des VacPlus (AC/DC-Sauggerät) den Sicherheitsstift in den Steckplatz an der Unterseite des Gerätes; dadurch aktivieren Sie das elektrische System.

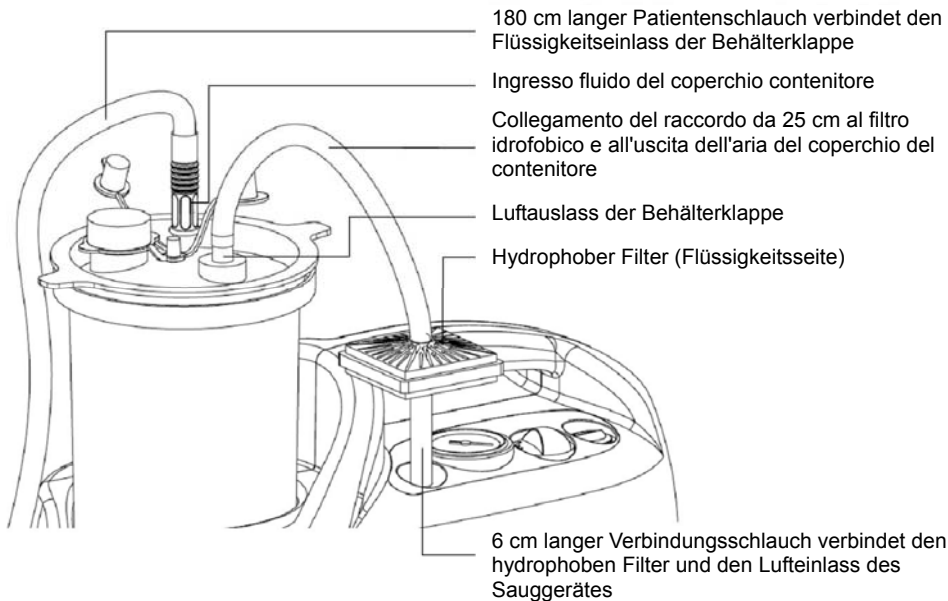


Stecken Sie den Sicherheitsstift in den Steckplatz.

2. Möglichkeiten der Stromversorgung:
 - AC-Betrieb: Verbinden Sie den Netzanschluss des AC-zu-DC-Adapters/-Ladegerätes mit der Ansaugeneinheit; schließen Sie das Netzkabel des AC-zu-DC-Adapters/-Ladegerätes an eine geerdete Steckdose an.
 - Akkubetrieb: Die Ansaugeneinheit verfügt über einen integrierten Akku mit hoher Kapazität. Laden Sie das neue Gerät bei der Inbetriebnahme mindestens fünf Stunden lang vollständig auf (siehe Abschnitt zur Akkuladung).

HINWEIS – Zum Betrieb des Gerätes über den Akku stellen Sie bitte sicher, dass die Ansaugeneinheit nicht mit einer externen Stromquelle verbunden ist. Möglicherweise wird das Netzteil während des Ladevorgangs warm; dies ist ganz normal.

WARNUNG – Schalten Sie bei Anzeige des Geringer Akkustand-Symbols zur Vermeidung der Unterbrechung des Saugvorgangs umgehend auf eine externe Stromversorgung um. Falls das Gerät keinen Strom über eine Steckdose bezieht bzw. der Akku nicht umgehend wieder aufgeladen wird, bleibt die Geringer Akkustand-Anzeige erleuchtet und die Leistung des Gerätes sinkt rapide, bis es sich schließlich ausschaltet.



4.2 Zum Start des Saugvorgangs

1. Experten empfehlen folgenden Saugdruck:

Endotrachealer Saugdruck

Erwachsener	100 - 120 mmHg
Kind	80 - 100 mmHg
Kleinkind	60 - 80 mmHg

Nasotrachealer Saugdruck

Erwachsener	100 - 150 mmHg
Kind	100 - 120 mmHg
Kleinkind	80 - 100 mmHg

2. Die Ansaugzeit sollte ≤ 15 Sekunden, das Intervall des wiederholten Ansaugvorgangs mindestens zwei Minuten betragen.

11. ANEXO : INFORMAÇÃO EMC

Directrizes e declaração do fabricante – Imunidade electromagnética:


Este dispositivo destina-se a ser utilizado em ambientes electromagnéticos tal como especificado em baixo. O utilizador deste dispositivo deve certificar-se de que o mesmo é utilizado no tipo de ambiente a que se destina.

Teste de imunidade	Nível de teste IEC60601	Compatibilidade	Ambiente electromagnético - Directrizes
Descargas de electricidade estática IEC61000-4-2	Contacto ± 6 kV Ar ± 8 kV	Contacto ± 6 kV Ar ± 8 kV	O chão deve ser de madeira, cimento ou mosaicos de cerâmica. Se o chão estiver coberto por material sintético, a humidade relativa deve ser de pelo menos 30%.
Corte eléctrico rápido / interrupção IEC61000-4-4	± 2 kV na rede eléctrica ± 1 kV para entrada/saída de alimentação	± 2 kV na rede eléctrica ± 1 kV para entrada/saída de alimentação	A qualidade da alimentação proveniente da rede deve corresponder à alimentação típica fornecida a estabelecimentos comerciais e a hospitais.
Picos IEC61000-4-5	± 1 kV no modo diferencial ± 2 kV no modo comum	± 1 kV no modo diferencial ± 2 kV no modo comum	A qualidade da alimentação proveniente da rede deve corresponder à alimentação típica fornecida a estabelecimentos comerciais e a hospitais.
Quebras de tensão, cortes de curta duração e variações de tensão no fornecimento de alimentação IEC61000-4-11	$< 5\% U_T$ (quebra de $> 95\%$ em U_T) por 0,5 ciclo $40\% U_T$ (quebra de 60% em U_T) por 5 ciclos $70\% U_T$ (quebra de 30% em U_T) por 25 ciclos $< 5\% U_T$ (quebra de $> 95\%$ em U_T) por 5 segundos	$< 5\% U_T$ (quebra de $> 95\%$ em U_T) por 0,5 ciclo $40\% U_T$ (quebra de 60% em U_T) por 5 ciclos $70\% U_T$ (quebra de 30% em U_T) por 25 ciclos $< 5\% U_T$ (quebra de $> 95\%$ em U_T) por 5 segundos	A qualidade da alimentação proveniente da rede deve corresponder à alimentação típica fornecida a estabelecimentos comerciais e a hospitais. Se o utilizador deste dispositivo requerer um funcionamento contínuo, recomendamos-lhe que o dispositivo seja alimentado através de uma forma de alimentação ininterrupta ou através de bateria.
Frequência-potência (50/60 Hz) dos campos magnéticos IEC61000-4-8	3 A/m	3 A/m	A frequência-potência dos campos magnéticos deve apresentar valores característicos para estabelecimentos comerciais ou hospitais.

NOTA: U_T é a tensão a.c. da rede antes da aplicação do teste de nível

Directrizes e declaração do fabricante – Imunidade electromagnética:

Este dispositivo destina-se a ser utilizado em ambientes electromagnéticos tal como especificado em baixo. O utilizador deste dispositivo deve certificar-se de que o mesmo é utilizado no tipo de ambiente a que se destina.

Teste de imunidade	Nível de teste IEC60601	Compatibilidade	Ambiente electromagnético - Directrizes
Radiofrequência conduzida IEC 61000-4-6	3 Vrms 150 kHz a 80 MHz fora das bandas ISM ^a	3 Vrms	<p>O equipamento de comunicação portátil e RF móvel não deve ser usado próximo de qualquer parte deste dispositivo, incluindo os cabos, e tendo em atenção a distância recomendada calculada segundo a equação aplicável à frequência do transmissor.</p> <p>Distância recomendada $d = 1,2\sqrt{P}$ 150 kHz a 80 MHz</p> <p>$d = 1,2\sqrt{P}$ 150 kHz a 80 MHz $d = 2,3\sqrt{P}$ 80 MHz a 2,5 GHz</p>
Radiofrequência radiada IEC 61000-4-3	3 V/m 80 MHz a 2,5 GHz	3 V/m	<p>P é a potência de saída máxima do transmissor em watts (W) segundo o fabricante do mesmo e d é a distância recomendada em metros (m).^b</p> <p>A potência do campo dos transmissores RF, tal como determinada por um teste electromagnético do local^c, deve ser inferior ao nível de compatibilidade em cada intervalo da frequência^d.</p> <p>Podem existir interferências nas proximidades do equipamento assinalado com o símbolo seguinte:</p> 

NOTA 1: A 80 MHz e 800 MHz, aplica-se o intervalo de frequência superior.

NOTA 2: Estas directrizes podem não se aplicar em todas as situações. A propagação electromagnética é afectada pela absorção e reflexo das estruturas, objectos e pessoas.

4. BETRIEB

ACHTUNG - Das Saugverfahren sollte durch einen Facharzt angeleitet werden.



ACHTUNG - Stellen Sie vor dem Anschließen des Gerätes sicher, dass sich der Ein-/Ausschalter auf der „O“-Position (Aus) befindet.



ACHTUNG - Die Saugpumpe dient ausschließlich der sporadischen Nutzung. Verwenden Sie das Gerät nicht mehr als 30 Minuten in Folge; beachten Sie nach der Benutzung eine Abkühlphase von mindestens 30 Minuten.

4.1 Einrichtung vor dem Gebrauch

1. Prüfen Sie die Ansaugpumpe und das Zubehör vor der Benutzung auf Schäden oder Abnutzungen; ersetzen Sie die Teile gegebenenfalls.
2. Platzieren Sie die Ansaugpumpe auf einer flachen, stabilen Oberfläche.
3. Achten Sie darauf, dass sich sowohl Ein-/Ausschalter als auch Druckregulierer in Ihrer Reichweite befinden.
4. Verschließen Sie den Behälter sorgfältig mit der Klappe; platzieren Sie den verschlossenen Behälter dann in der Halterung.
5. Stellen Sie sicher, dass sich der Ein-/Ausschalter auf der „O“-Position (Aus) befindet; schalten Sie den Saugdruck auf die geringste Stufe ein. Schließen Sie das Netzkabel an eine passende Steckdose an.
6. Schließen Sie den 6 cm langen Verbindungsschlauch am Lufteinlass des Sauggerätes an; verbinden Sie dann den hydrophoben Filter. Schließen Sie danach den 25 cm langen Verbindungsschlauch an der Flüssigkeitsseite des hydrophoben Filters und anschließend an den Luftauslass der Behälterklappe an.
7. Verbinden Sie den 180 cm langen Patientenschlauch mit dem Flüssigkeitseinlass der Behälterklappe.
8. Drücken Sie den Ein-/Ausschalter auf die „I“-Position (Ein) und passen Sie den Saugdruck zum Start des Saugvorgangs auf den verschriebenen Wert ein.

Zubehör

Der Benutzer wurde darüber informiert, nur Geräte mit einer CE-Kennzeichnung zu nutzen bzw. Geräte, welche die MDD-Anforderungen erfüllen. Der Standardlieferumfang der Saugpumpe beinhaltet ein Hauptgerät mit Bedienungsanleitung. Es gibt zahlreiche optionale Arten von Verbindungsschläuchen, hydrophoben Filtern, Patientenschläuchen, Behältern und Saugkatheter, die mit dieser Saugpumpe genutzt werden können.

Bitte wenden Sie sich an unseren Vertreter oder einen autorisierten Vertreter. Dieser wird Ihnen mitteilen, welches Zubehör am besten auf Ihre Bedürfnisse zugeschnitten ist.

Element	Modellnr.	Anbieter	Spezifikation
Einweg-Behälter	1104005	Lily Medical Corp.	ψ171 x 272,8 (H) mm
	610-48	Medical Industries America Inc.	ψ150 x 185 (H) mm
AC-zu-DC-Adapter / -Ladegerät	HPU63A-05	Sinpro Electronics Co., Ltd.	Eingang: 100 – 240 VAC, 50/60 Hz, 1,62 – 0,72 A Ausgang: 12 VDC, 5,25 A
Akku	WP2.8-12	Kung Long Batteries Industrial Co., Ltd.	Bleibatterie, 12 VDC, 2,8 Ah
Verbindungsschlauch	611	Lily Medical Corp.	7,0 (IT) x 13,0 (AT) x 60 (L) mm 7,0 (IT) x 13,0 (AT) x 250 (L) mm
Patientenschlauch	1210003	Lily Medical Corp.	7,0 (IT) x 10,4 (AT) x 1800 (L) mm
Hydrophober Filter	611-AG	Medical Industries America Inc.	6,35 mm Schlauchspitze Effizienz: 99,97 % D.O.P.-Retention
Saugkatheter	CSA-5114GA	Lily Medical Corp.	14 FR + 3,18 (IT) x 4,7 (AT) x 470 (L) mm
	CSA-5110GA	Lily Medical Corp.	10 FR + 2,19 (IT) x 3,3 (AT) x 470 (L) mm
	CSA-5105GA	Lily Medical Corp.	5 FR + 1,0 (IT) x 1,7 (AT) x 470 (L) mm

- a) Bandas ISM (industrial, scientific and medical; industrial, científica e médica) entre 150 kHz e 80 MHz são de 6,765 MHz a 6,795 MHz; 13,553 MHz a 13,567 MHz; 26,957 MHz a 27,283 MHz; a 40,66 MHz a 40,70 MHz.
- b) Os níveis de compatibilidade nas bandas de frequência ISM entre 150 kHz e 80 MHz e no intervalo de frequência de 80 MHz a 2,5 GHz têm por finalidade diminuir a possibilidade de interferências por parte de equipamento de comunicação móvel/portátil caso este seja inadvertidamente levado para as áreas reservadas aos doentes. Por este motivo, um factor adicional de 10/3 é usado para calcular a distância recomendada para os transmissores nesses intervalos de frequência.
- c) A potência de campo dos transmissores fixos como, por exemplo, estações base para telemóveis e telefones sem fios e para telefones de linha fixa móveis, rádios amadores, estações de rádio AM e FM e estações de televisão não podem, teoricamente, ser previstas com precisão. Para avaliar o ambiente electromagnético devido a transmissores RF fixos, deve ser considerada a realização de um teste electromagnético. Se a potência de campo medida no local em que o dispositivo é usado exceder o nível de compatibilidade RF acima, o dispositivo deve ser verificado para se determinar se está a funcionar normalmente. Se for detectado um funcionamento anómalo, podem ser necessárias medidas adicionais tais como a reorientação ou reposicionamento do dispositivo.
- d) Nos intervalos de frequência acima dos 150 kHz a 80 MHz, a potência do campo deve ser inferior a 3 V/m.

Distâncias recomendada entre equipamento de comunicação portátil e RF móvel e este dispositivo

Este dispositivo destina-se a ser utilizado em ambientes electromagnéticos com as interferências RF radiadas sob controlo. O utilizador deste dispositivo pode evitar as interferências electromagnéticas mantendo uma distância mínima entre o equipamento de comunicação portátil (transmissores) e este dispositivo tal como recomendado em baixo e segundo a potência de saída máxima do equipamento de comunicação.

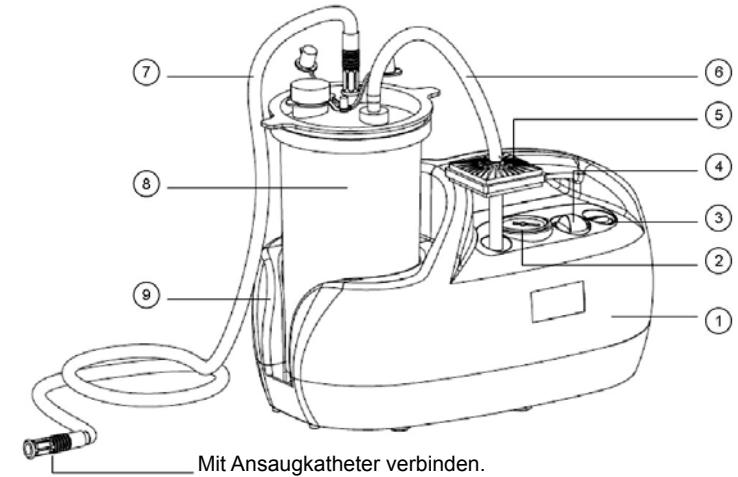
Potência de saída máxima do transmissor W	Distância segundo a frequência do transmissor m		
	150 kHz a 80 MHz $d = 1,2\sqrt{P}$	80 MHz a 800 MHz $d = 1,2\sqrt{P}$	800 MHz a 2,5 GHz $d = 2,3\sqrt{P}$
0,01	0,12	0,12	0,23
0,1	0,38	0,38	0,73
1	1,2	1,2	2,3
10	3,8	3,8	7,3
100	12	12	23

No caso dos transmissores com uma potência de saída máxima não listada acima, a distância recomendada d em metros (m) pode ser determinada usando a equação aplicável à frequência do transmissor, em que P é a potência de saída máxima do transmissor em watts (W) segundo o fabricante do mesmo.

Nota 1: A 80 MHz e 800 MHz, aplica-se o intervalo de frequência superior para a distância.





Nota 2: Estas directrizes podem não se aplicar em todas as situações. A propagação electromagnética é afectada pela absorção e reflexo das estruturas, objectos e pessoas.

3. PRODUKTBESCHREIBUNG



- | | | | |
|---|--------------------|---|---------------------|
| 1 | Hauptgerät | 6 | Verbindungsschlauch |
| 2 | Druckanzeige | 7 | Patientenschlauch |
| 3 | Ein-/Ausschalter | 8 | Behälter mit Klappe |
| 4 | Druckregulierer | 9 | Behälterhalterung |
| 5 | Hydrophober Filter | | |


ERKLÄRUNGEN ZU HINWEIS, ACHTUNG, WARNUNG, GEFAHR

-  **HINWEIS** – Zeigt Informationen an, die der Benutzer beachten sollte.
-  **ACHTUNG** – Zeigt das sachgemäße Betriebs- und Wartungsverfahren zur Vermeidung von Schäden am Gerät oder anderen Gegenständen an.
-  **WARNUNG** – Richtet Ihre Aufmerksamkeit auf mögliche Gefahren in Form von Personenschäden, deren Vermeidung ein sachgemäß durchgeführtes Verfahren voraussetzt.
-  **GEFAHR** – Wichtige Sicherheitshinweise zu Gefahren, die ernsthafte und sogar lebensbedrohliche Verletzungen verursachen können.

2. EINLEITUNG

Gebrauchszweck:




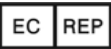





Diese medizinische Saugpumpe dient dem Einsatz im Rachen- und Trachealbereich durch professionelle Krankenpfleger. Der Einsatz dieses Produktes muss durch einen Arzt bzw. qualifizierten Mediziner verschrieben sein.

-  **HINWEIS** - Bitte nutzen Sie dieses Produkt ausschließlich zum oben genannten Einsatzzweck. Dieses Gerät kann unter medizinischer Aufsicht bei Erwachsenen, Kindern und Kleinkindern genutzt werden.

Sicherheitshinweise:

Beachten Sie bei der Nutzung dieses elektrischen Gerätes die nachstehenden grundlegenden Sicherheitshinweise – insbesondere in Anwesenheit von Kindern. Installieren, warten oder betreiben Sie das Gerät nicht, bevor Sie die Bedienungsanleitung gelesen, verstanden und befolgt haben; andernfalls besteht die Gefahr von Personen- und Sachschäden.

Symboles

-  Eteint, débranché de la prise de courant.
-  Allumé, branché sur la prise de courant.
-  Fabricant.
-  Agent agréé dans l'Union Européenne.
-  Symbole de la CE et numéro d'enregistrement du corps qui a été notifié, les spécifications de l'Annexe II Article 3 de la directive 93/42/EEC ont été respectées.
-  Attention.
-  Des gouttes d'eau tombant verticalement sur l'appareil n'auront aucun effet lorsque le boîtier est installé à un angle de 15 degrés par rapport à sa position normale.
-  Symbole BF qui indique que ce produit respecte les spécifications de protection contre les chocs électriques pour les appareils de type BF.
-  Référez-vous aux instructions d'utilisation.
-  Destruction des appareils électriques ou électroniques usagés (WEEE) : Ce produit doit être apporté à un centre de collecte approprié pour le recyclage des équipements électriques et électroniques. Pour obtenir des informations plus détaillées sur le recyclage de ce produit, veuillez contacter votre mairie, votre service des ordures ménagères ou le magasin où vous avez acheté le produit.

GARDEZ CES INSTRUCTIONS.**LISEZ TOUTES LES INSTRUCTIONS AVANT DE L'UTILISER.****1. MISES EN GARDE IMPORTANTES****DANGER – Pour réduire le risque d'électrocution :**

- Débranchez immédiatement cet appareil lorsque vous avez fini de l'utiliser.
- Ne l'utilisez pas lorsque vous prenez un bain, une douche, lavez des assiètes ou près de n'importe quel type de source d'eau.
- Ne posez pas et ne rangez pas l'appareil dans un endroit où il pourrait tomber ou basculer dans une baignoire ou un évier.
- Ne submergez pas et ne renversez pas de l'eau ou du liquide sur l'appareil.
- Ne touchez pas l'appareil s'il est tombé dans de l'eau, débranchez-le immédiatement.

**AVERTISSEMENT – Pour réduire le risque de brûlure, d'électrocution, d'incendie ou de blessure :**

- Cet appareil ne doit jamais être laissé tout seul lorsqu'il est branché.
- Faites particulièrement attention avec cet appareil lorsqu'il est utilisé par, près ou avec des enfants ou jeunes personnes.
- N'utilisez cet appareil que de la manière décrite dans ce manuel. Utilisez cet appareil seulement sous la recommandation d'un docteur. N'utilisez pas des accessoires qui n'ont pas été recommandés par le fabricant.
- N'utilisez jamais cet appareil si a) le cordon ou la fiche du cordon est endommagé, b) il ne marche pas correctement, c) il est tombé ou est endommagé, d) il a été submergé dans de l'eau. Apportez l'appareil à un centre de service agréé pour le faire vérifier et réparer.
- Gardez le cordon d'alimentation à l'abri des surfaces chaudes.
- Ne bloquez jamais les fentes de ventilation de cet appareil et faites attention à ce qu'aucun objet ne tombe ou ne rentre dans les fentes de ventilation ; évitez de poser l'appareil sur des surfaces molles comme un lit ou un canapé.
- Ne l'utilisez jamais lorsque vous dormez ou que vous êtes fatigué.
- Ne l'utilisez pas à l'extérieur et n'utilisez pas des sprays près de l'appareil ou dans des endroits où l'atmosphère et l'oxygène sont contrôlés, par ex. dans un réservoir à oxygène.




BEWAHREN SIE DIESE ANLEITUNG AUF**LESEN SIE VOR DER INBETRIEBNAHME ALLE ANWEISUNGEN****1. WICHTIGE SICHERHEITSHINWEISE****GEFAHR – So reduzieren Sie die Gefahr eines (lebensgefährlichen)****Stromschlages:**

- Ziehen Sie nach der Nutzung stets umgehend den Netzstecker.
- Nutzen Sie das Gerät nicht, während Sie baden, duschen, abwaschen oder in der Nähe von jeglichen Wasserquellen.
- Platzieren oder lagern Sie das Gerät nicht an Orten, an denen es in eine Badewanne oder ein Spülbecken fallen oder versehentlich hineingezogen werden kann.
- Platzieren oder werfen Sie das Gerät nicht in Wasser oder andere Flüssigkeiten.
- Greifen Sie nicht nach einem Gerät, das in Wasser gefallen ist; ziehen Sie umgehend den Netzstecker.





**WARNUNG – So reduzieren Sie die Gefahr von Verbrennungen, (lebensgefährlichen) Stromschlägen, Brand und Personenschäden:**

- Dieses Produkt sollte keinesfalls unbeaufsichtigt zurückgelassen werden, wenn es angeschlossen ist.
- Lassen Sie das Gerät bei der Nutzung durch, an oder in der Nähe von Kindern bzw. Kleinkindern nicht unbeaufsichtigt.
- Nutzen Sie dieses Gerät nur für den in dieser Anleitung beschriebenen Einsatzzweck. Nutzen Sie dieses Gerät entsprechend der ärztlichen Anweisungen. Nutzen Sie kein Zubehör, das nicht vom Hersteller empfohlen wurde.
- Betreiben Sie dieses Gerät keinesfalls a) bei Schäden an Netzkabel oder -stecker, b), wenn das Gerät nicht funktioniert, c) wenn es heruntergefallen ist oder beschädigt wurde, d) wenn es in Wasser gefallen ist. Geben Sie das Gerät zur Untersuchung und Reparatur an ein entsprechendes Kundencenter.
- Halten Sie das Netzkabel von heißen Oberflächen fern.
- Blockieren Sie keinesfalls die Belüftungsöffnungen dieses Produktes; achten Sie darauf, dass nichts in die Öffnungen fällt bzw. hineingelangt. Platzieren Sie das Gerät nicht auf einer weichen Oberfläche, wie einem Bett oder Sofa.
- Nutzen Sie das Gerät keinesfalls, während Sie schlafen, oder wenn Sie müde sind.
- Verwenden Sie das Gerät nicht im Freien; betreiben Sie es nicht an Orten, an denen aerosole Produkte genutzt werden bzw. an geschlossenen Umgebungen, in denen Sauerstoff dargereicht wird (bspw. Sauerstoffreservoir).

Symbole

-  Aus, vom Stromnetz getrennt.
-  Ein, mit dem Stromnetz verbunden.
-  Hersteller.
-  Autorisierter Vertreter in der Europäischen Gemeinschaft.
-  CE-Kennzeichnung und angegebene Gerätereisierungsnummer; Übereinstimmung mit Anhang II, Artikel 3 der EG-Richtlinie 93/42/EEC.
-  Achtung.
-  Vertikales Tropfwasser stellt keine Gefahr dar, wenn das Gehäuse bei einem Winkel von bis zu 15 ° zu seiner normalen Position gekippt wird.
-  BF-Symbol; zeigt an, dass dieses Produkt dem Grad des Schutzes gegen Stromschläge des Typs BF entspricht.
-  Beachten Sie die Bedienungsanweisungen.
-  Entsorgung elektrischer und elektronischer Altgeräte (WEEE): Dieses Produkt muss an eine entsprechende Sammelstelle zum Recycling elektrischer und elektronischer Geräte übergeben werden. Weitere Informationen zum Recycling dieses Produktes erhalten Sie bei Ihrer Stadtverwaltung, dem örtlichen Entsorgungsunternehmen oder Einzelhändler, bei dem Sie dieses Gerät erworben haben.


NOTE, ATTENTION, AVERTISSEMENT & DANGER

-  **NOTE** – Indique des informations importantes que l'utilisateur doit respecter.
-  **ATTENTION** – Indique les procédures d'utilisation ou de maintenance correctes pour réduire le risque de dommage ou de dommage à l'appareil et/ou aux biens matériels.
-  **AVERTISSEMENT** – Indique un danger réel qui peut nécessiter des procédures ou des opérations spéciales pour réduire le risque de blessure.
-  **DANGER** – Informations très importantes de sécurité concernant des dangers pouvant causer des blessures graves ou mortelles.

2. INTRODUCTION

Utilisation recommandée :

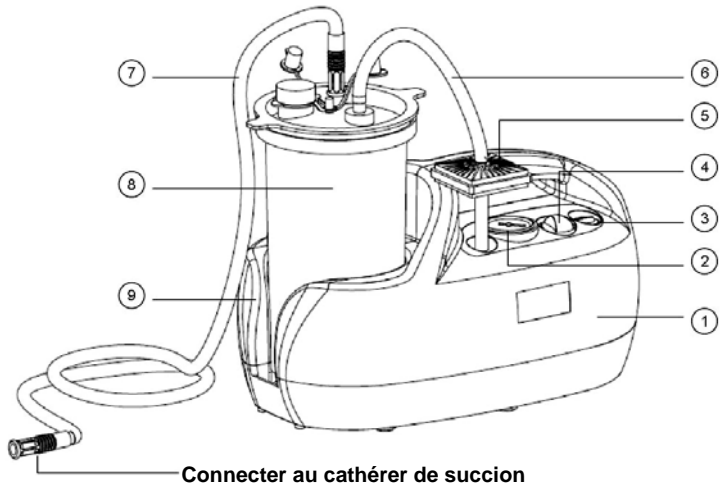
Cette pompe médicale d'aspiration est conçue pour les soignants professionnels pour la succion pharyngitique ou trachéale des patients. L'utilisation de cet appareil doit être recommandé par un docteur ou un expert médical.

-  **NOTE-** N'utilisez pas cet appareil pour quoi que ce soit sauf les utilisations mentionnées ci-dessus. Cet appareil peut être utilisé avec des adultes, des enfants ou des bébés selon la recommandation d'un professionnel de la santé.

Instructions de sécurité :

Lorsque vous utilisez un appareil électrique, particulièrement s'il y a des enfants présents, respectez toujours les précautions basiques de sécurité. N'installez pas, ne réparez pas et n'utilisez pas cet appareil sans avoir lu, compris et suivi les instructions du manuel, autrement vous pourriez vous exposer à un risque de blessure ou de dommage.

3. DESCRIPTION DU PRODUIT



- | | |
|-------------------------------------|-------------------------|
| 1 Corps | 6 Tube de connexion |
| 2 Jauge de pression | 7 Tube du patient |
| 3 Interrupteur d'alimentation | 8 Canister et couvercle |
| 4 Bouton de contrôle de la pression | 9 Support de canister |
| 5 Filtre hydrophobe | |

Distance de séparation recommandée entre l'équipement de communication RF portable et mobile et cet appareil

Cet appareil doit être utilisé dans un environnement électromagnétique avec contrôle des perturbations radiées. Le client ou l'utilisateur de cet appareil peut essayer d'éviter le brouillage électromagnétique en maintenant une distance minimale entre l'équipement de communication RF portable et mobile (émetteurs) et cet appareil selon les recommandations ci-dessous et conformément à la sortie maximale de l'équipement de communication.

Alimentation de sortie nominale maximum de l'émetteur W	Distance de séparation selon la fréquence de l'émetteur m		
	150 kHz à 80 MHz $d = 1,2\sqrt{P}$	80 MHz à 800 MHz $d = 1,2\sqrt{P}$	800 MHz à 2,5 GHz $d = 2,3\sqrt{P}$
0,01	0,12	0,12	0,23
0,1	0,38	0,38	0,73
1	1,2	1,2	2,3
10	3,8	3,8	7,3
100	12	12	23

Pour les émetteurs à une alimentation nominale de sortie maximum qui ne serait pas indiquée ci-dessus, la distance de séparation d en mètres (m) recommandée peut être estimée à l'aide de l'équation applicable à la fréquence de l'émetteur, où P représente la valeur nominale de sortie maximum de l'émetteur en Watts (W) d'émetteur selon le fabricant.

Remarque 1: A 80 MHz et 800 MHz, la distance de séparation pour la plage de fréquence la plus élevée s'applique.

Remarque 2: Ces directives peuvent pas être applicables dans toutes les situations. La propagation électromagnétique est affectée par l'absorption et la réflexion des structures, objets et personnes.

- a) Les bandes ISM (industrielles, scientifiques et médicales) entre 150 kHz et 80 MHz sont entre 6,765 MHz et 6,795 MHz; 13,553 MHz et 13,567 MHz; 26,957 MHz et 27,283 MHz; et entre 40,66 MHz et 40,70 MHz.
- b) Les niveaux de conformité dans les bandes de fréquence ISM entre 150 kHz et 80 MHz et dans la plage de fréquence 80 MHz et 2.5 GHz sont destinés à réduire la possibilité que l'équipement de communication mobile/portable puisse gêner s'il était introduit dans les zones de patient. C'est pour cette raison, un facteur supplémentaire de 10/3 est utilisé dans le calcul de la distance de séparation pour l'émetteur dans ces plages de fréquence.
- c) Les intensités de champ provenant des émetteurs fixes, tels que les stations de base pour les téléphones (cellulaire/sans fil) radio et les radios mobile et terrestres, la radio amateur, la diffusion radio AM et FM et la diffusion TV ne sont théoriquement pas prévisibles avec précision. Pour évaluer l'environnement électromagnétique provenant d'émetteurs RF fixes, il faut envisager une inspection électromagnétique du site. Si l'intensité du champ mesuré à l'emplacement dans lequel l'appareil doit être utilisé, dépasser le niveau de conformité RF applicable, il faut observer l'appareil pour en confirmer une opération normale. Si une performance anormale est observée, des mesures additionnelles s'avèrent nécessaires, telles que la réorientation ou le déplacement de l'appareil.
- d) Sur une plage de fréquence entre 150 kHz et 80 MHz, les intensités de champ doivent être inférieures à 3 V/m.




Accessoires

L'utilisateur ne doit utiliser que des appareils avec le symbole CE/des appareils qui sont conformes aux spécifications MDD. La boîte standard de la pompe d'aspiration contient une unité principale avec un manuel d'utilisation. Il y a plusieurs types de tubes de connexion, de filtres hydrophobe, de tubes pour le patient, de canisters et de cathéters d'aspiration optionnels pouvant être utilisés avec cette pompe d'aspiration.

Il est recommandé de contacter votre distributeur et votre agent de service agréé pour plus d'informations sur les accessoires les plus appropriés à vos besoins.

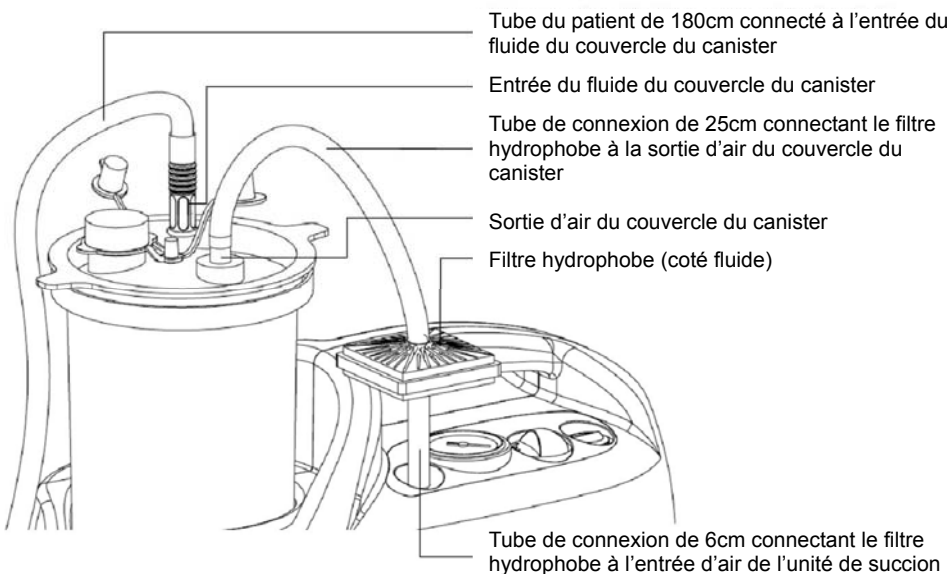
Elément	N° de modèle	Fournisseur	Spécifications
Canister jetable	1104005	Lily Medical Corp.	ψ171*272,8(H) mm
	610-48	Medical Industries America Inc.	ψ150*185(H) mm
Adaptateur/chargeur CA/CC	HPU63A-05	Sinpro Electronics Co., Ltd.	Entrée : 100-240Vca, 50/60Hz, 1,62-0,72A Sortie : 12Vcc, 5,25A
Batterie rechargeable	WP2.8-12	Kung Long Batteries Industrial Co., Ltd.	Batterie à acide au plomb, 12Vc, 2,8Ah
Tube de connexion	611	Lily Medical Corp.	7,0(ID) x 13,0(OD) x 60(L) mm 7,0(ID) x 13,0(OD) x 250(L) mm
Tube du patient	1210003	Lily Medical Corp.	7,0(ID) x 10,4(OD) x 1800(L) mm
Filtre hydrophobe	611-AG	Medical Industries America Inc.	Raccord cannelé 1/4 pouce Efficacité 99,97% Rétention D.O.P.
Cathétrer d'aspiration	CSA-5114GA	Lily Medical Corp.	14FR+3,18(ID)X4,7(OD)X470(L)mm
	CSA-5110GA	Lily Medical Corp.	10FR+2,19(ID)X3,3(OD)X470(L)mm
	CSA-5105GA	Lily Medical Corp.	5FR+1,0(ID)X1,7(OD)X470(L)mm

4. UTILISATION

-  **ATTENTION-** La procédure d'aspiration doit être recommandée par un expert médical.
-  **ATTENTION-** Avant de brancher l'appareil, vérifiez que l'interrupteur d'alimentation est réglé sur «0» (ETEINT).
-  **ATTENTION-** La pompe d'aspiration est conçue pour une utilisation occasionnelle seulement. Ne l'utilisez pas pendant plus de 30 minutes par session et éteignez-la et attendez au moins 30 minutes après chaque session.


4.1 Réglages avant l'utilisation

1. Avant chaque utilisation, vérifiez la pompe d'aspiration et les accessoires pour vous assurer qu'ils ne sont pas endommagés ou usés, et remplacez-les si nécessaire.
2. Posez toujours la pompe sur une surface dure et horizontale.
3. Assurez-vous que l'interrupteur d'alimentation et le bouton de contrôle de la pression restent à la portée de la personne qui utilise l'appareil.
4. Fermez bien le canister avec le couvercle puis insérez le canister fermé dans le support du canister.
5. Assurez-vous que l'interrupteur d'alimentation est réglé sur « 0 » (ETEINT) ; réglez la pression d'aspiration au niveau minimum et branchez le cordon d'alimentation sur une prise de courant électrique.
6. Branchez le tube de connexion de 6cm sur l'entrée de l'air de l'unité de succion puis sur le filtre hydrophobe, et branchez aussi le tube de connexion de 25cm sur le coté fluide du filtre hydrophobe et sur la sortie d'air du couvercle du canister.
7. Branchez le tube du patient de 180cm sur l'entrée du fluide du couvercle du canister.
8. Appuyez sur l'interrupteur d'alimentation « I » (ALLUMÉ) et ajustez la pression d'aspiration sur la valeur prescrite pour commencer la procédure d'aspiration.



Directive et déclaration du fabricant - Immunité électromagnétique:

L'appareil doit être utilisé dans un environnement électromagnétique indiqué ci-dessous. L'utilisateur de cet appareil doit garantir que l'appareil est utilisé dans un environnement approprié.

Test d'immunité	Niveau du test IEC60601	Conformité	Environnement électromagnétique - Directive
RF par conduction induite IEC 61000-4-6	3Vrms150 kHz à 80 MHz en dehors des bandes ISM ^a	3Vrms	L'équipement de communication RF portable et mobile, y compris les câbles, ne doit pas être utilisé près de cet appareil à une distance supérieure à l'intervalle de séparation de calculer avec l'équation applicable à la fréquence de l'émetteur. Distance de séparation recommandée $d = 1,2\sqrt{P}$ 150kHz à 80MHz $d = 1,2\sqrt{P}$ 150kHz à 80MHz $d = 2,3\sqrt{P}$ 80 MHz à 2,5G MHz Où P est la valeur nominale de sortie maximum de l'émetteur en watts (W) selon le fabricant de l'émetteur et d représente la distance de séparation recommandée en mètres (m). ^b
RF par radiation IEC 61000-4-3	3 V/m 80 MHz à 2.5 GHz	3V/m	Les intensités de champ des émetteurs RF fixes, telles que déterminées par une enquête électromagnétique du site ^c , doivent être inférieures au niveau de conformité dans chaque plage de fréquence ^d . Le brouillage peut se produire dans le voisinage de l'appareil doté du symbole suivant: 

REMARQUE 1: A 80 MHz et 800 MHz, la plage de fréquence la plus élevée s'applique.

REMARQUE 2: Ces directives peuvent ne pas être applicables dans toutes les situations. La propagation électromagnétique est affectée par l'absorption et la réflexion des structures, objets et personnes.

11. Informations sur CEM

Directive et déclaration du fabricant - Immunité électromagnétique:

L'appareil doit être utilisé dans un environnement électromagnétique indiqué ci-dessous. L'utilisateur de cet appareil doit garantir que l'appareil est utilisé dans un environnement approprié.

Test d'immunité	Niveau du test IEC60601	Conformité	Environnement électromagnétique - Directive
Décharge électrostatique (ESD) IEC61000-4-2	Contact ± 6kV Air ±8kV	Contact ± 6kV Air ±8kV	Le sol doit être en bois, en béton ou en carreaux de céramique. Si les sols sont recouverts de matériaux synthétiques, l'humidité relative doit être de 30 % minimum.
Perturbations transitoires électriques rapides/ en salves IEC61000-4-4	±2kV pour la ligne d'alimentation ±1kV pour la ligne d'entrée/sortie	±2kV pour la ligne d'alimentation ±1kV pour la ligne d'entrée/sortie	La qualité du secteur doit toujours satisfaire les conditions commerciales ou hospitalières types.
Surtension transitoire IEC61000-4-5	±1kV pour le mode différentiel ±2kV pour le mode commun	±1kV pour le mode différentiel ±2kV pour le mode commun	La qualité du secteur doit toujours satisfaire les conditions commerciales ou hospitalières type.
Baisse de tension, interruptions courtes et variations de tension sur les lignes d'entrée d'alimentation. IEC61000-4-11	<5 % U_T (>95 % baisse dans U_T) pour un cycle 0,5 40 % U_T (baisse de 60 % dans U_T) pour 5 cycles 70 % U_T (saut de 30 % dans U_T) pour 25 cycles <5 % U_T (>95 % saut dans U_T) pour 5 sec	<5 % U_T (>95 % baisse dans U_T) pour un cycle 0,5 40 % U_T (baisse de 60 % dans U_T) pour 5 cycles 70 % U_T (saut de 30 % dans U_T) pour 25 cycles <5 % U_T (>95 % saut dans U_T) pour 5 sec	La qualité du secteur doit toujours satisfaire les conditions commerciales ou hospitalières type. Si l'utilisateur de cet appareil requiert une opération continue pendant les interruptions de secteur, il est recommandé soit de l'alimenté à partir de l'alimentation sans coupure ou d'une batterie.
Fréquence d'alimentation Champ magnétique (50/60Hz) IEC61000-4-8	3 A/m	3 A/m	Les champs magnétiques de fréquence industrielle doivent se trouver aux niveaux standard pour des emplacements commerciaux ou hospitaliers.

REMARQUE: U_T est la tension du secteur avant l'application du niveau de test

4.2 Pour commencer l'aspiration

1. L'opinion des experts pour la pression d'aspiration est :

Pression d'aspiration endotrachéale

Adulte	100-120 mmHg
Enfant	80-100 mmHg
Bébé	60-80 mmHg

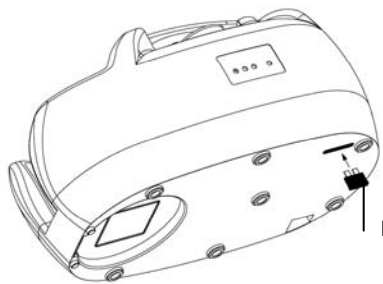
Pression d'aspiration nasotrachéale

Adulte	100-150 mmHg
Enfant	100-120 mmHg
Bébé	80-100 mmHg

2. La durée d'aspiration doit être ≤ 15 secondes, l'intervalle de répétition doit être au moins 2 minutes.
3. Si l'opération d'aspiration doit être arrêtée, tournez le bouton de réglage de la pression sur le niveau minimum et réglez l'interrupteur d'alimentation sur la position « 0 » (ETEINT).
4. Lorsque le traitement est terminé, réglez l'interrupteur d'alimentation sur la position « 0 » (ETEINT) et débranchez le cordon d'alimentation de la prise électrique.
5. Nettoyez la pompe d'aspiration et jetez les déchets aspirés, et nettoyez bien les accessoires d'aspiration.

4.3 Pour activer le système électrique VacPlus

1. Pour utiliser VacPlus (l'unité de succion de type CA/CC) la première fois, insérez la goupille de sécurité dans la fente en bas de l'appareil pour activer le système électrique.



Insérez la goupille de sécurité dans la fente.

2. Options de source d'alimentation:

- Utilisation en mode CA: Branchez la fiche d'alimentation de l'adaptateur/chargeur CA/CC dans l'unité de succion et branchez le cordon de l'adaptateur/chargeur CA/CC sur une prise de courant CA mise à la terre.
- Utilisation avec la batterie: L'unité de succion vient avec une batterie rechargeable interne de haute capacité. La première fois que vous rechargez un nouvel appareil, veuillez recharger la batterie pendant au moins 5 heures (voir rechargement de la batterie).

NOTE- Pour utiliser l'appareil avec la batterie rechargeable, vérifiez qu'aucune source d'alimentation externe n'est connectée à l'unité de succion. Pendant le rechargement ou l'utilisation, la source d'alimentation peut devenir chaude, cela est normal.

AVERTISSEMENT- Si le symbole Avertissement Batterie Faible apparaît, changez immédiatement à une source d'alimentation externe pour éviter de couper l'opération d'aspiration. S'il n'y a aucune source d'alimentation externe ou que vous ne rechargez pas immédiatement la batterie, le voyant de batterie faible restera allumé et les performances de l'appareil diminueront rapidement, puis il s'éteindra automatiquement.

10. Garantie

L'unité d'aspiration portable pour pompe APEX VAC est dotée d'une garantie limitée de deux ans (à l'exception de la batterie rechargeable interne, du réservoir de récupération, de la tubulure et du filtre) certifiant que le produit est exempt de défauts de matériaux et de fabrication à compter de la date d'achat. Les batteries rechargeables internes sont garanties pendant 90 jours. Toutes les parties défectueuses seront réparées ou remplacées (selon la décision d'APEX Medical) si l'unité n'a pas été modifiée ou utilisée incorrectement pendant cette période. Assurez-vous que le dysfonctionnement n'est pas dû à un nettoyage inapproprié ou au manquement d'avoir respecté les instructions. En cas de réparation nécessaire, contactez un personnel de service agréé.

REMARQUE- Conservez toujours la preuve d'achat datée permettant de déterminer si l'unité peut encore bénéficier de la garantie de deux ans.

REMARQUE- Cette garantie ne couvre pas le service d'une unité louée ni la compensation des frais encourus pour la location pendant que l'unité est en cours de réparation.

9. SPÉCIFICATIONS TECHNIQUES

Elément		Spécifications		
Modèle de la pompe		VacPro	VacMaxi	VacPlus
Type de pompe		Pompe à piston avec un seul cylindre		
Consommation électrique		90W	100W	40W
Spécifications électriques		110-120 Vca, 60 Hz 220-240 Vca, 50/60 Hz (optionnel)		<ul style="list-style-type: none"> • Entrée de l'adaptateur 100-240 Vca, 50/60 Hz; sortie 12Vcc; • Batterie rechargeable 12Vcc, 2,8A
Maximum de la pression		600 mmHg (réglable)		
Débit maximum		24 LPM	46 LPM	24 LPM
Canister		800 ml ou 1800 ml		
Dimensions (L x D x H)		352 x 206 x 192 mm		
Poids net		2,8 kg	4,4 kg	3,3 kg
Environnemental	Température	Utilisation : +10°C à +40°C (+50°F à +104°F) Stockage : -15°C to 50°C (+5°F à +122°F) Transport : -15°C à 70°C (+5°F à +158°F)		
	Humidité	Utilisation : 10% à 90% HR (sans condensation) Stockage : 10% à 90% HR (sans condensation) Transport : 10% à 90% HR (sans condensation)		
Classification		Classe I, Type BF, (classification selon EN 60601-1)		
Pièces utilisées		Selon EN ISO 10079-1 & EN 60601-1 La pièce utilisée est : Type BF/Cathéter d'aspiration		

⚠ AVERTISSEMENT- Pour des raisons de sécurité et pour réduire le risque de dommage, vérifiez toujours que les spécifications électriques de la prise de courant et de la pompe d'aspiration correspondent.

3. Voyants d'état du fonctionnement :



Alimentation externe allumée : Le voyant VERT s'allume lorsque l'unité de succion est allumée, avec un adaptateur/chargeur CA/CC ou une source d'alimentation externe.



Charging

Rechargement de la batterie : Ce voyant BLEU clignote pendant le rechargement de la batterie. Il s'éteindra lorsque la batterie est complètement rechargée.



Lo

Etat de batterie faible : Ce voyant JAUNE s'allume lorsque la batterie est faible et qu'elle doit être rechargée.



Hi

Etat de batterie bonne : Ce voyant VERT s'allume lorsque la batterie est bonne et suffisamment rechargée.

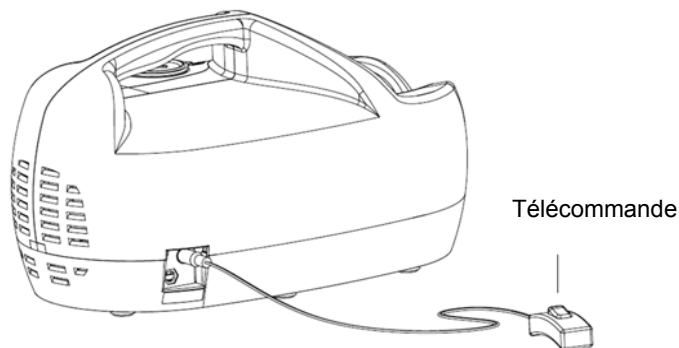
4.4 Rechargement de la batterie :

- Avant d'utiliser la batterie intégré VacPlus la première fois, rechargez la batterie pendant 5 heures pour vous assurer qu'elle est complètement rechargée.
- Lorsque la batterie est faible, le voyant JAUNE s'allume ; n'utilisez pas l'appareil pendant plus de quelques minutes dans cet état, car si la batterie se décharge complètement, cela peut réduire la durée de vie de la batterie. Rechargez la batterie aussitôt que possible.
- Connectez l'appareil à une source d'alimentation CA.
- Le voyant VERT d'alimentation externe s'allume, et le voyant BLEU de rechargement clignotera pendant que la batterie se recharge.
- Lorsque la batterie est complètement rechargée, le voyant BLEU de rechargement s'éteint et le voyant VERT d'état de batterie bonne s'allume.
- Le remplacement de la batterie ne doit être fait que par un technicien qualifié.

⚠ NOTE- Le rechargement complet de la batterie peut prendre jusqu'à 5 heures, en fonction du niveau de déchargement de la batterie. Si vous n'allez pas utiliser l'appareil pendant une longue période, rechargez la batterie au moins une fois par mois. Une batterie complètement rechargée devrait fournir entre 40-60 minutes d'utilisation continue sous un niveau de vide maximum (600 mmHg). L'appareil peut être rechargé lorsque vous ne l'utilisez pas.

4.5 Pour activer le VacPlus avec la télécommande

1. En plus de l'interrupteur MARCHÉ/ARRÊT de l'appareil, le VacPlus peut aussi être activé avec la télécommande.
2. Branchez le connecteur de la télécommande sur l'appareil.



3. La télécommande ne fonctionne que si l'interrupteur d'alimentation de l'appareil est sur la position "O" (ARRÊT).

5. NETTOYAGE

⚠ AVERTISSEMENT- Risque d'électrocution. Ne pas ouvrir le couvercle de l'appareil. Le démontage et les réparations de cet appareil ne doivent être effectués que par un technicien qualifié. Contactez un technicien qualifié pour les réparations.

⚠ AVERTISSEMENT- Cet appareil n'utilise pas d'huile. N'essayez pas de lubrifier les pièces internes.

⚠ AVERTISSEMENT- Débranchez l'appareil avant de le nettoyer. Ne le submergez pas dans l'eau lorsque vous le nettoyez.

- 5.1 Essayez l'appareil avec un chiffon humide tous les quelques jours pour nettoyer la poussière.
- 5.2 N'utilisez pas des produits de nettoyage en poudre ou du savon. Ne submergez pas l'appareil dans de l'eau.

6. STOCKAGE

Gardez la pompe d'aspiration et tous les accessoires au sec, et à l'abri du soleil.

7. ENTRETIEN

7.1 Pour réduire le risque d'électrocution, ne démontez pas l'appareil.

7.2 Les réparations et les entretiens ne doivent être effectués que par un technicien qualifié.

8. GUIDE DE DÉPANNAGE

Si votre pompe d'aspiration arrête de marcher, consultez le guide de dépannage qui suit. Si le problème persiste, contactez le fournisseur de votre appareil.

Problème	Cause et solution
L'appareil ne marche pas.	<ul style="list-style-type: none"> ➤ Vérifiez si le cordon d'alimentation est branché sur une prise de courant appropriée. ➤ Vérifiez si l'interrupteur d'alimentation est en position « I » (ALLUMÉ). ➤ Lorsque l'appareil a été utilisé pendant plus de 30 minutes en continu juste avant la réutilisation, une fonction d'arrêt auto peut avoir été activée par le protecteur thermique, laissez l'appareil se refroidir pendant 30 minutes avant de le réutiliser. ➤ Vérifiez si le filtre hydrophobe est cassé ou mouillé, remplacez-le si nécessaire.
Faible puissance d'aspiration.	<ul style="list-style-type: none"> ➤ Vérifiez les spécifications électriques. ➤ Vérifiez si les tubes sont obstrués, endommagé ou s'il y a une fuite d'air au niveau du filtre hydrophobe, du canister ou de l'unité principale ; remplacez si nécessaire. ➤ Vérifiez si les tubes et le filtre hydrophobe sont mal installés, et corrigez si nécessaire. ➤ Vérifiez si le filtre hydrophobe est cassé ou mouillé, remplacez-le si nécessaire.